

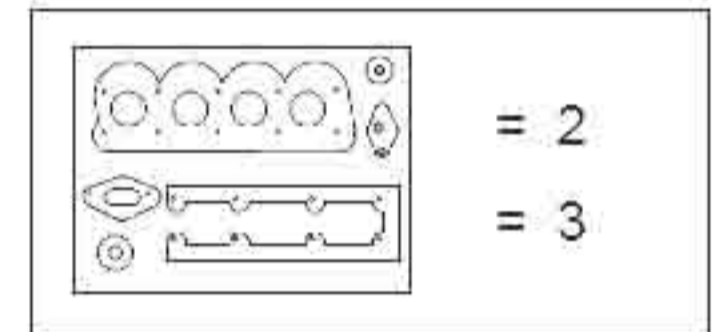
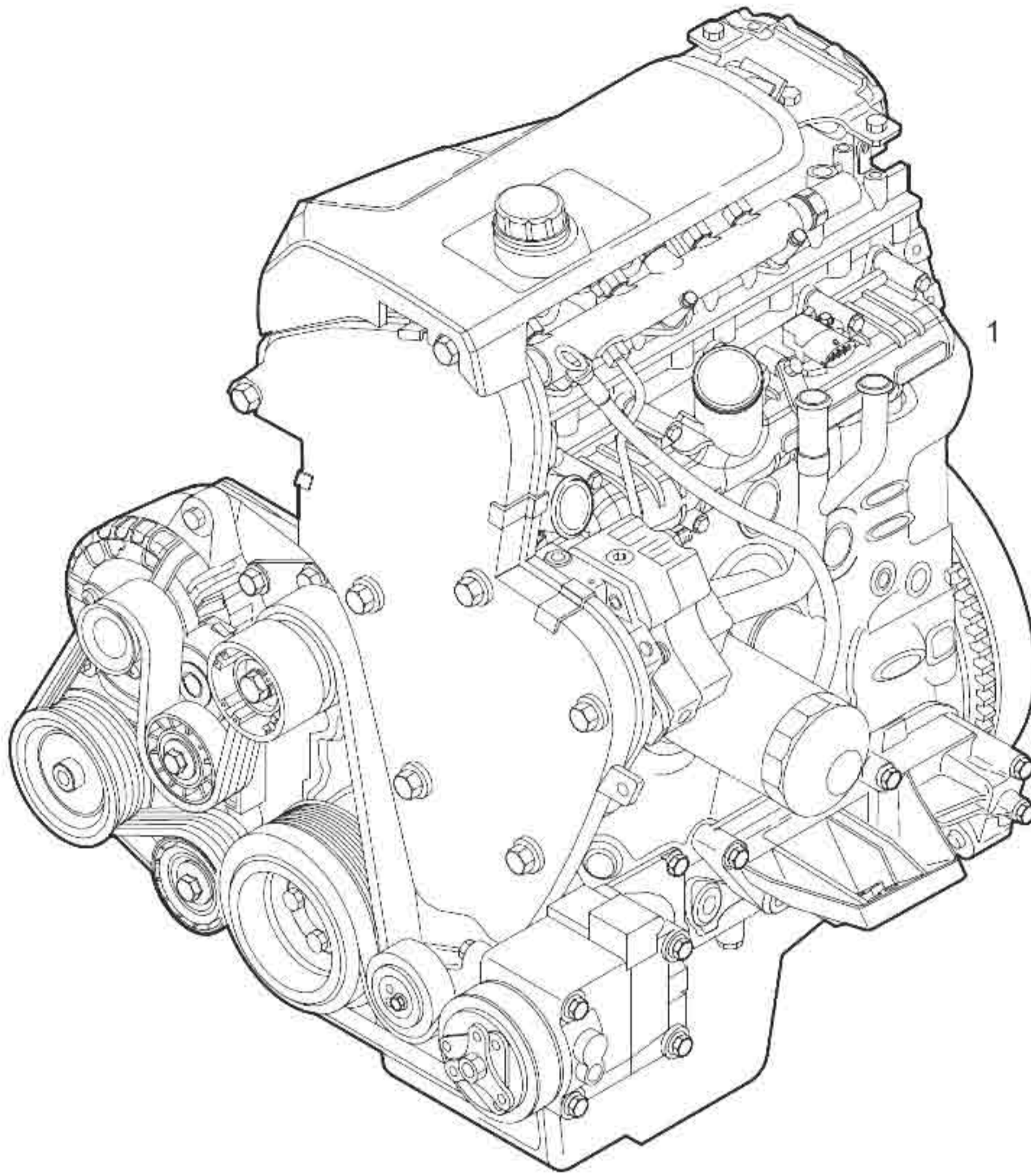
КАТАЛОГ
деталей и сборочных единиц
двигателя IVECO F1AE0481B*S001

Ульяновск
2008

ДВИГАТЕЛЬ В СБОРЕ

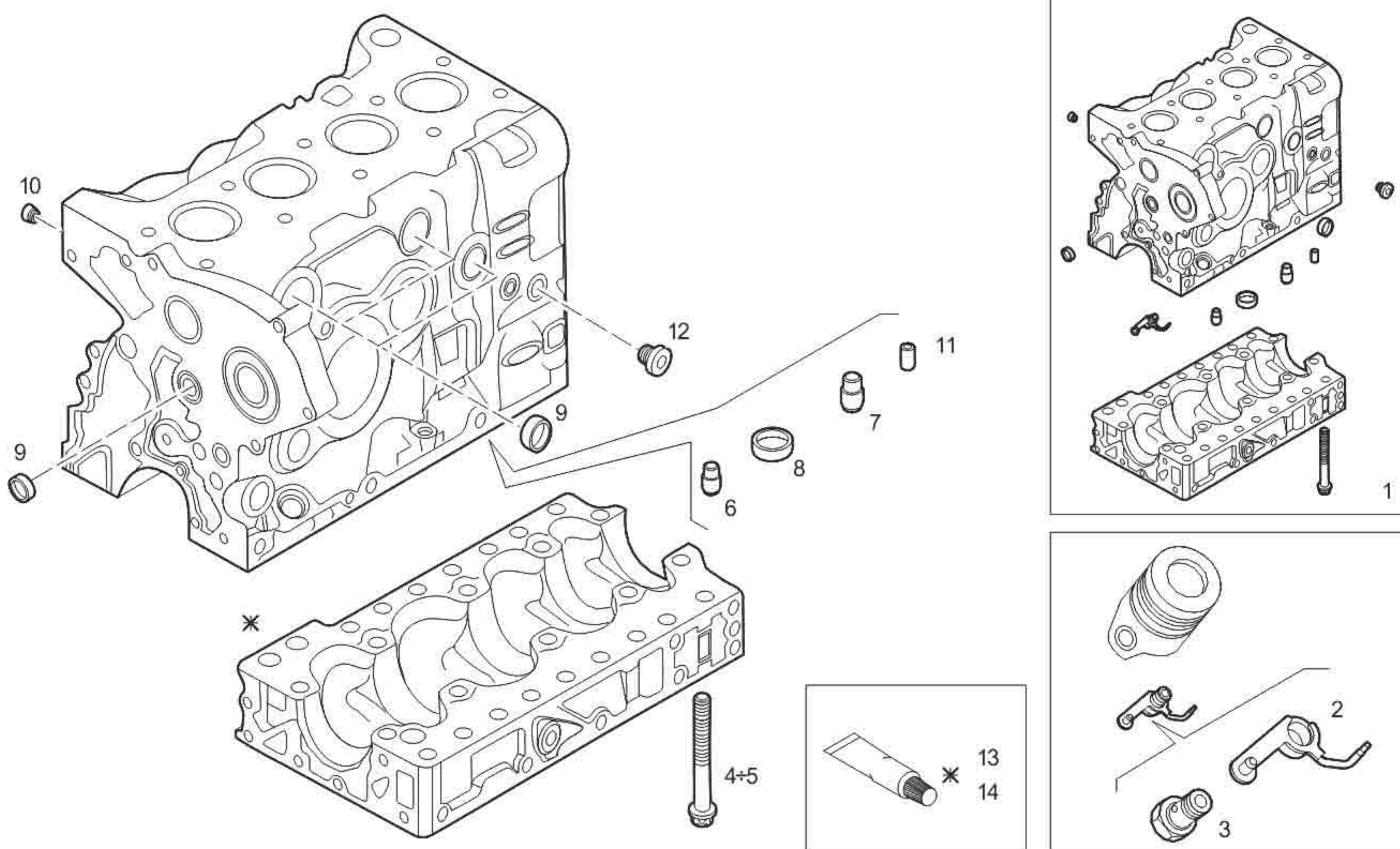
0002.080

1/1



№пп	Код	Кол-во	Описание / обозначение
-----	-----	--------	------------------------

1	504237090	1	двигатель в сборе
2	2996087	1	набор прокладок для ремонта
3	2996088	1	набор для притирки клапанов

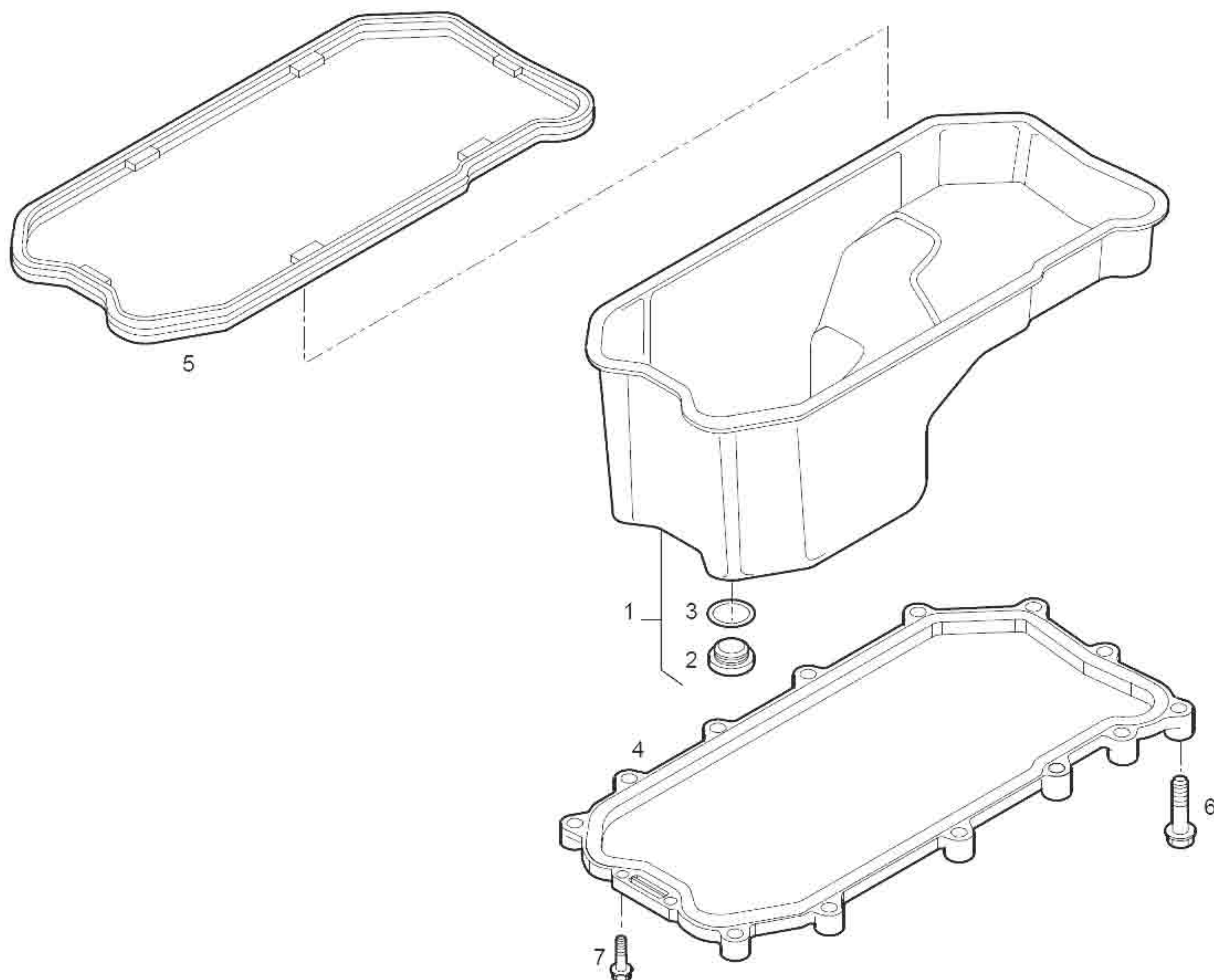


1	504049279	1	картер
2	504039888	4	масляная форсунка
3	500370623	4	горловина под резьбовую пробку
4	500373969	10	ВИНТ
5	504015885	18	ВИНТ М 8 x 1.25 x 80 мм
6	504014642	1	установочный штифт
7	504014645	2	установочный штифт
8	16988501	3	пробка \заглушка\
9	16988601	6	пробка \заглушка\ Ø 28
10	504051238	4	резьбовая пробка Ø = 3/8"
11	99445814	2	установочный штифт
12	504016052	1	пробка М 14 x 1,5
13	2992504	1	наклейка
14	2992695	1	наклейка

МАСЛЯНЫЙ ПОДДОН

0420.248

1/1



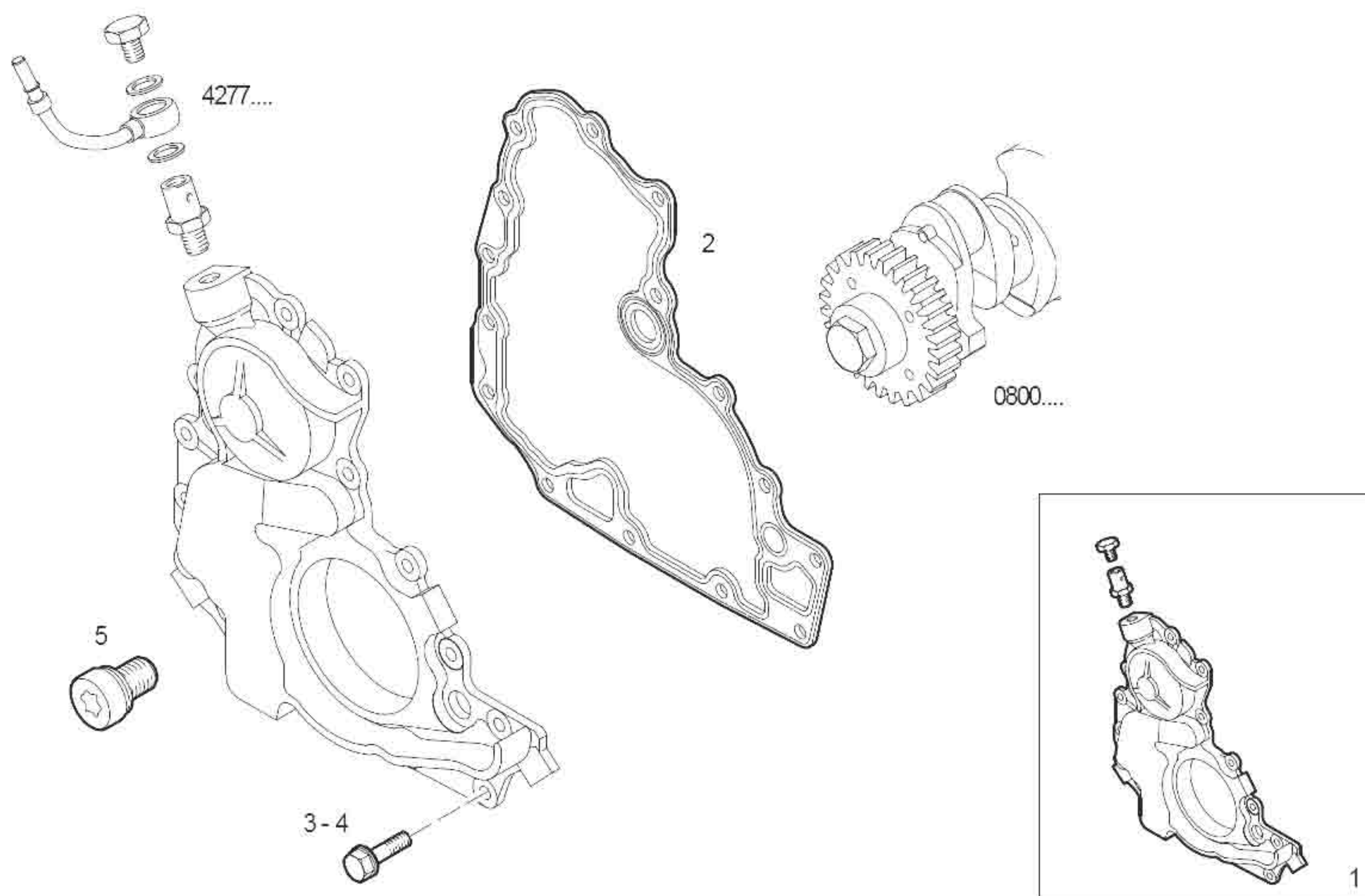
№п/п	Код	Кол-во	Описание / обозначение
------	-----	--------	------------------------

1	504237983	1	масляный поддон
2	16993411	1	резьбовая пробка М 22 х 1,5
3	16508460	1	шайба \уплотнительное кольцо\
4	504154880	1	рама
5	504018307	1	прокладка поддона
6	16586625	13	болт \винт\ с шестигранной головкой М 8 х 35 мм
7	16586124	2	болт \винт\ с шестигранной головкой М 6 х 35 мм

ВАКУУМНЫЙ НАСОС

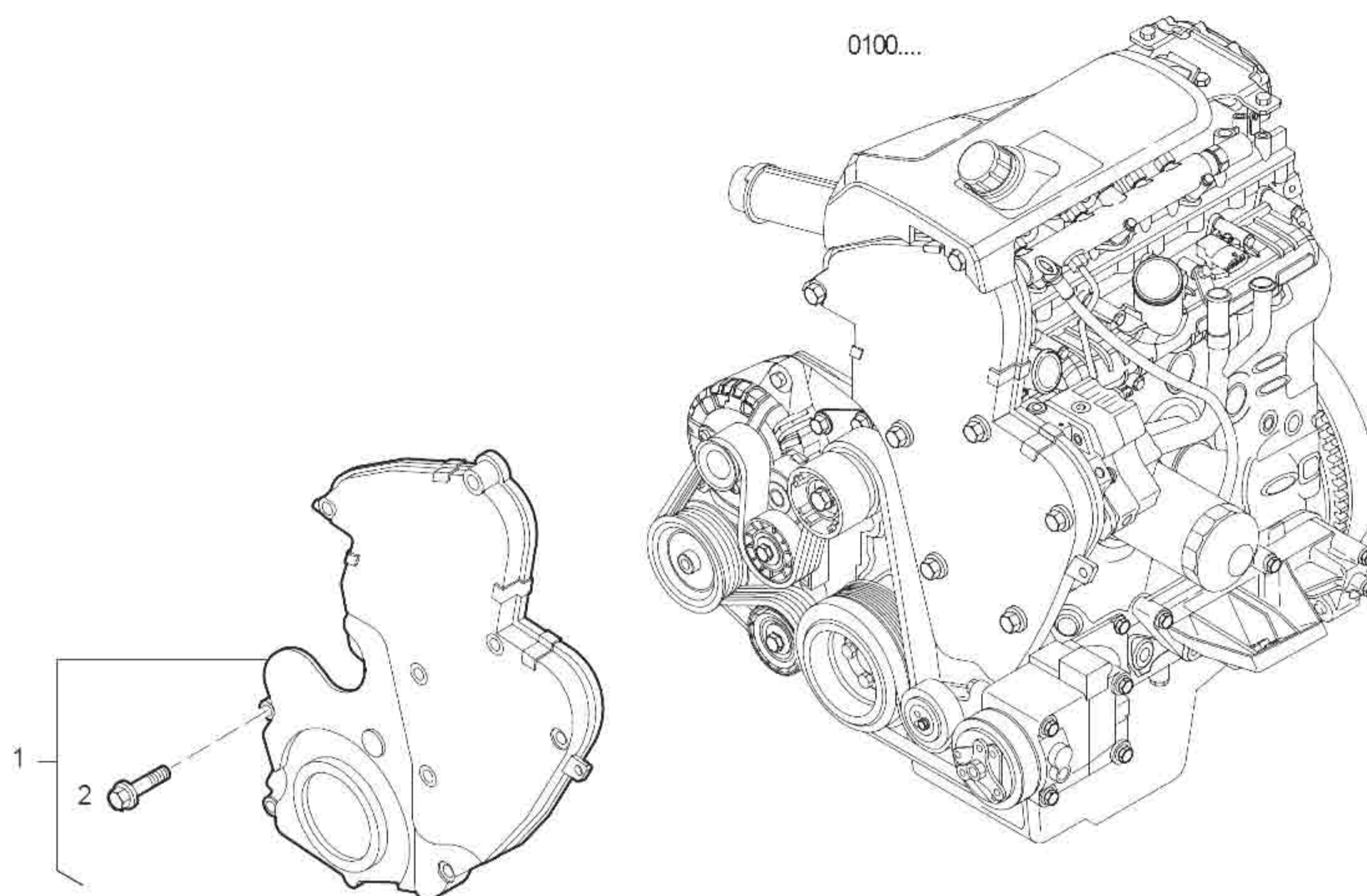
0430.235

1/1



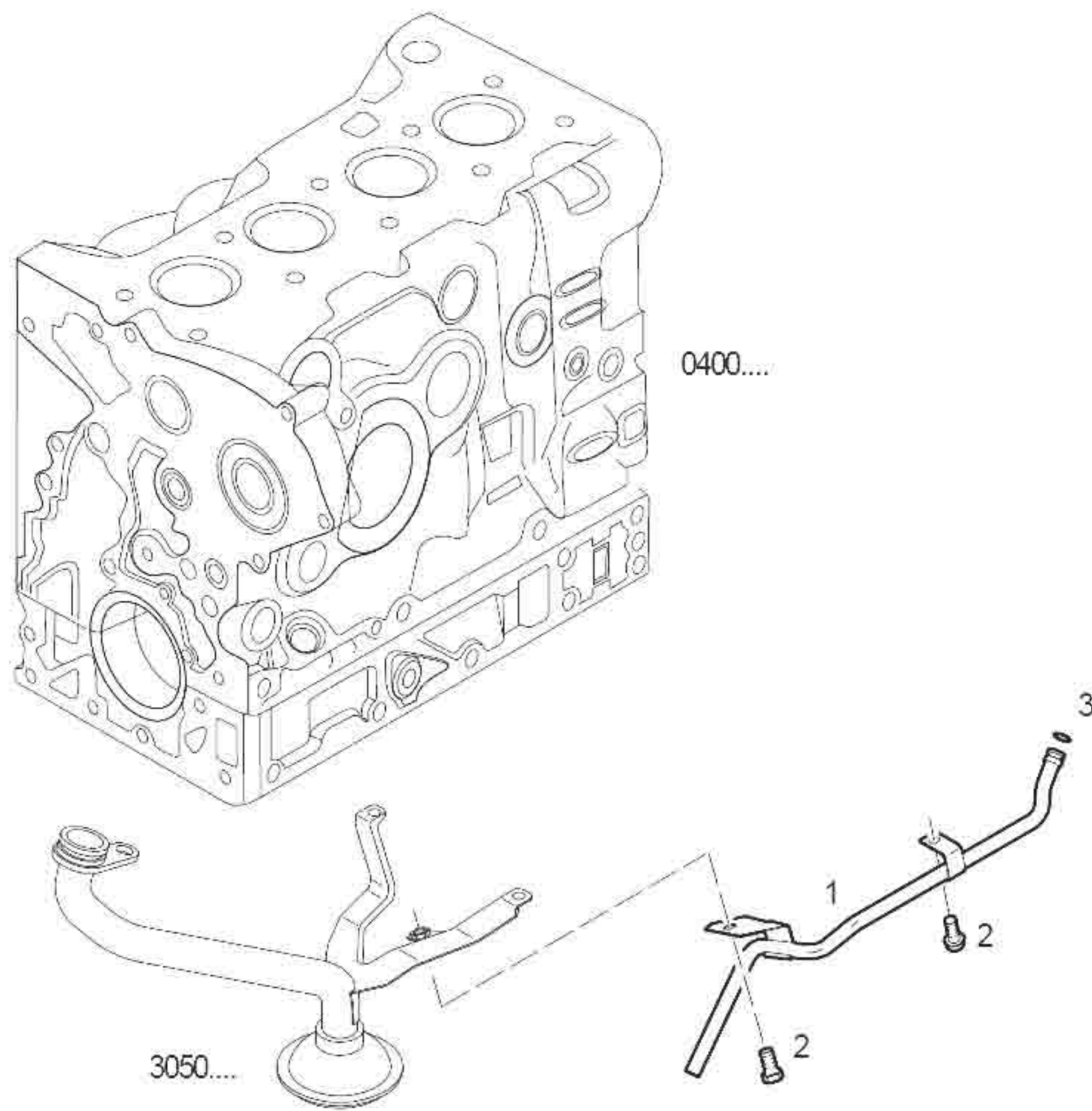
№пп	Код	Кол-во	Описание / обозначение
-----	-----	--------	------------------------

1	504071325	1	масляный насос
2	504012746	1	уплотнительная прокладка
3	18137524	13	болт \винт\ с шестигранной головкой М 6 х 1 х 20 мм
4	16591924	2	болт \винт\ с шестигранной головкой М 6 х 50 мм
5	504054656	1	резьбовая пробка М 12 х 1,5



№ пп	Код	Кол-во	Описание / обозначение
------	-----	--------	------------------------

1	500382117	1	крышка
2	500382586	13	болт \винт\ с шестигранной головкой М 6 х 1



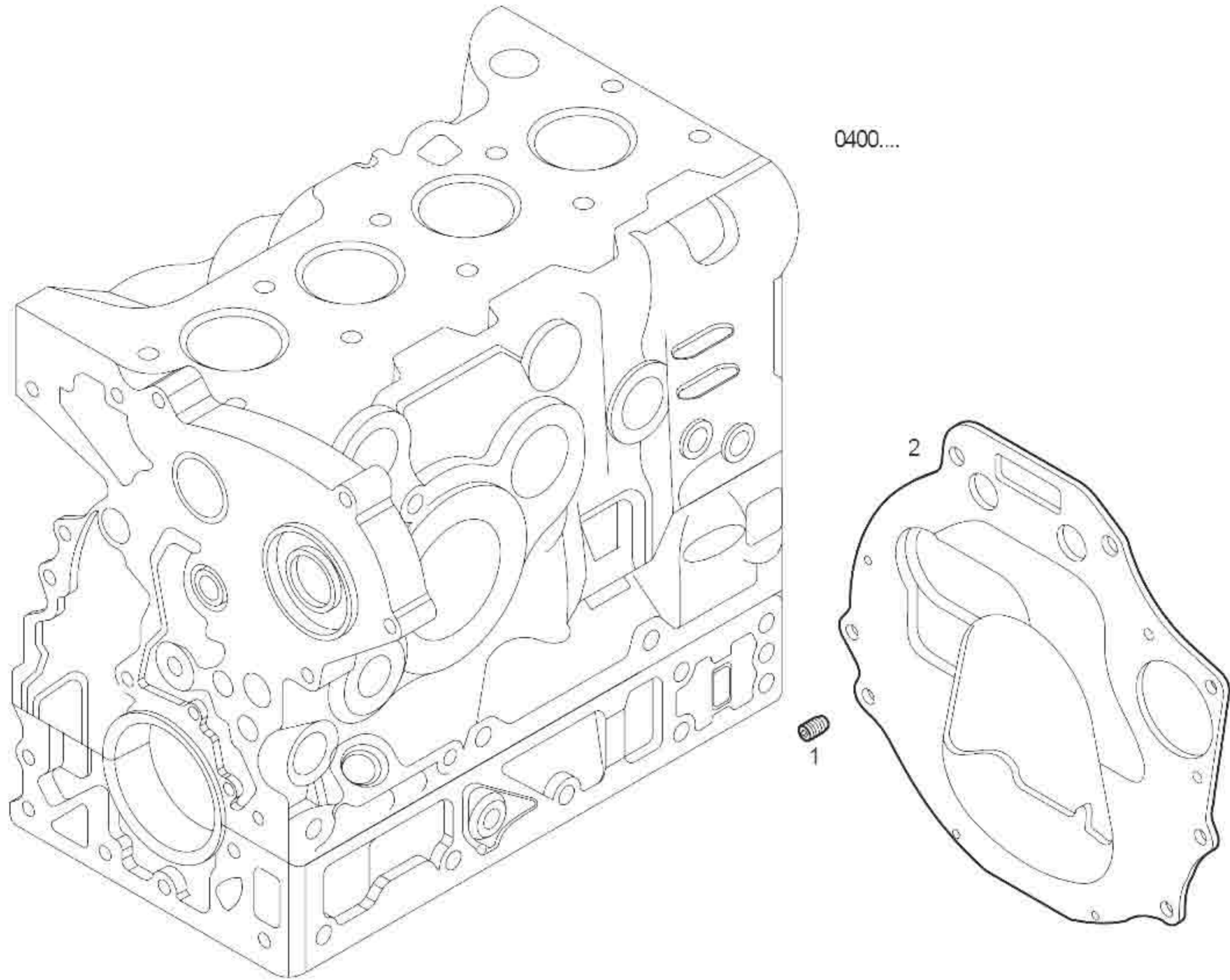
№шт	Код	Кол-во	Описание / обозначение
-----	-----	--------	------------------------

- | | | | |
|---|-----------|---|---|
| 1 | 504237975 | 1 | трубка сапуна \продувочная или вентиляционная трубка\ |
| 2 | 16585624 | 2 | болт \винт\ с шестигранной головкой М 6 х 12 мм |

УСТАНОВОЧНЫЙ ШТИФТ

0470.000

1/1



№пп	Код	Кол-во	Описание / обозначение
-----	-----	--------	------------------------

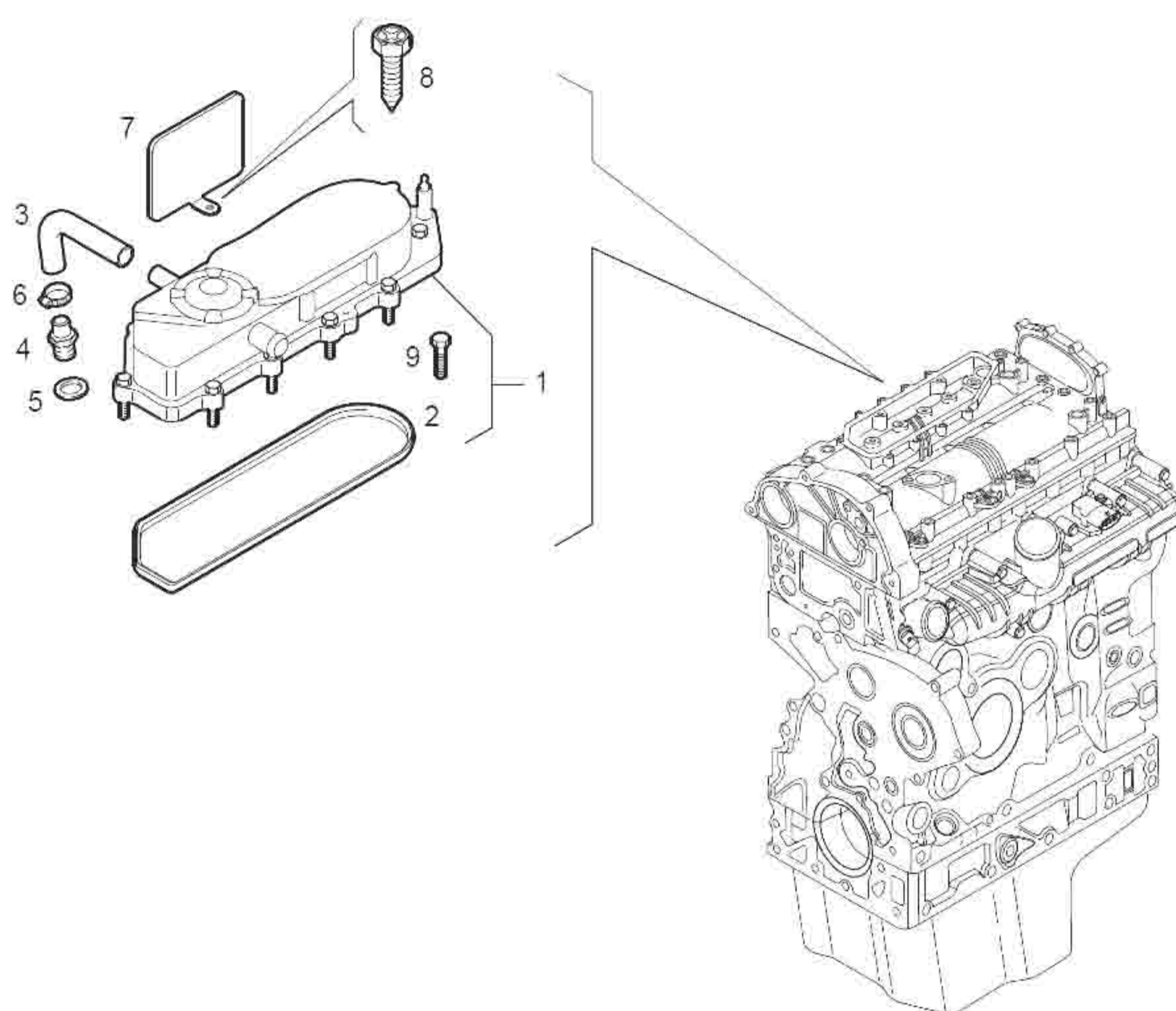
1	7300019	2	установочный штифт
---	---------	---	--------------------

2	504063585	1	защитная крышка
---	-----------	---	-----------------

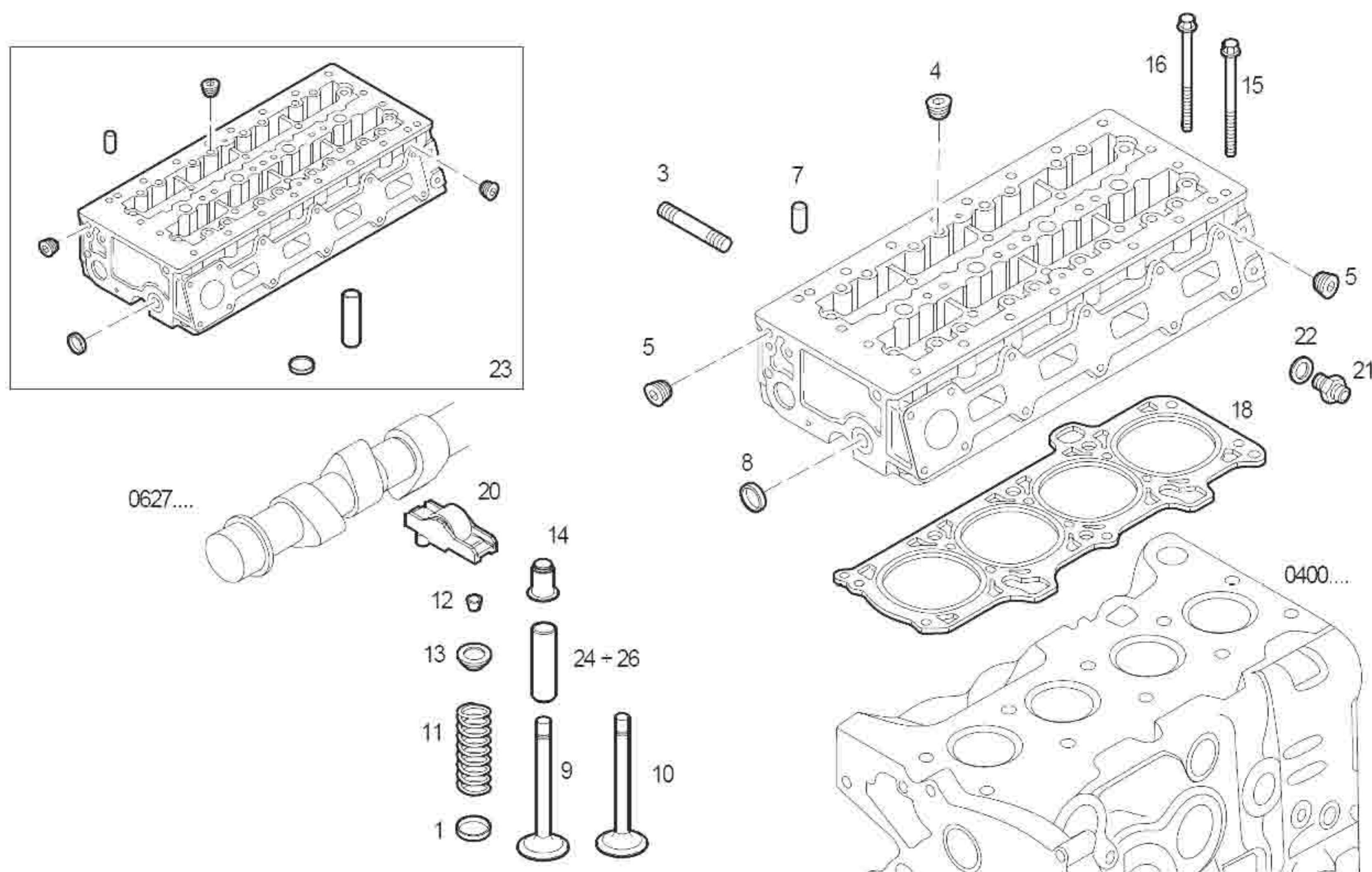
УСТАНОВКА МАСЛООТДЕЛИТЕЛЯ

0473.000

1/1

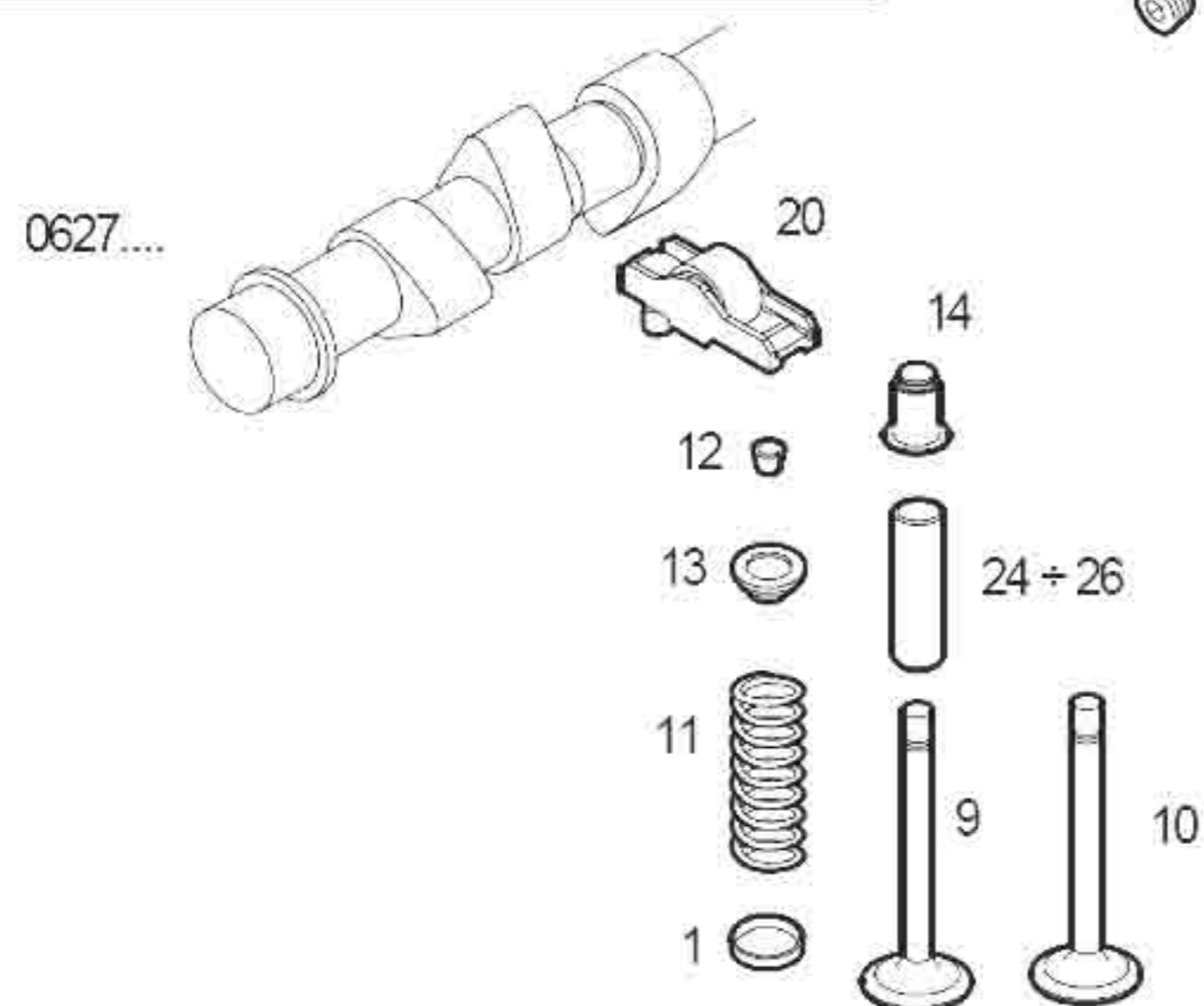
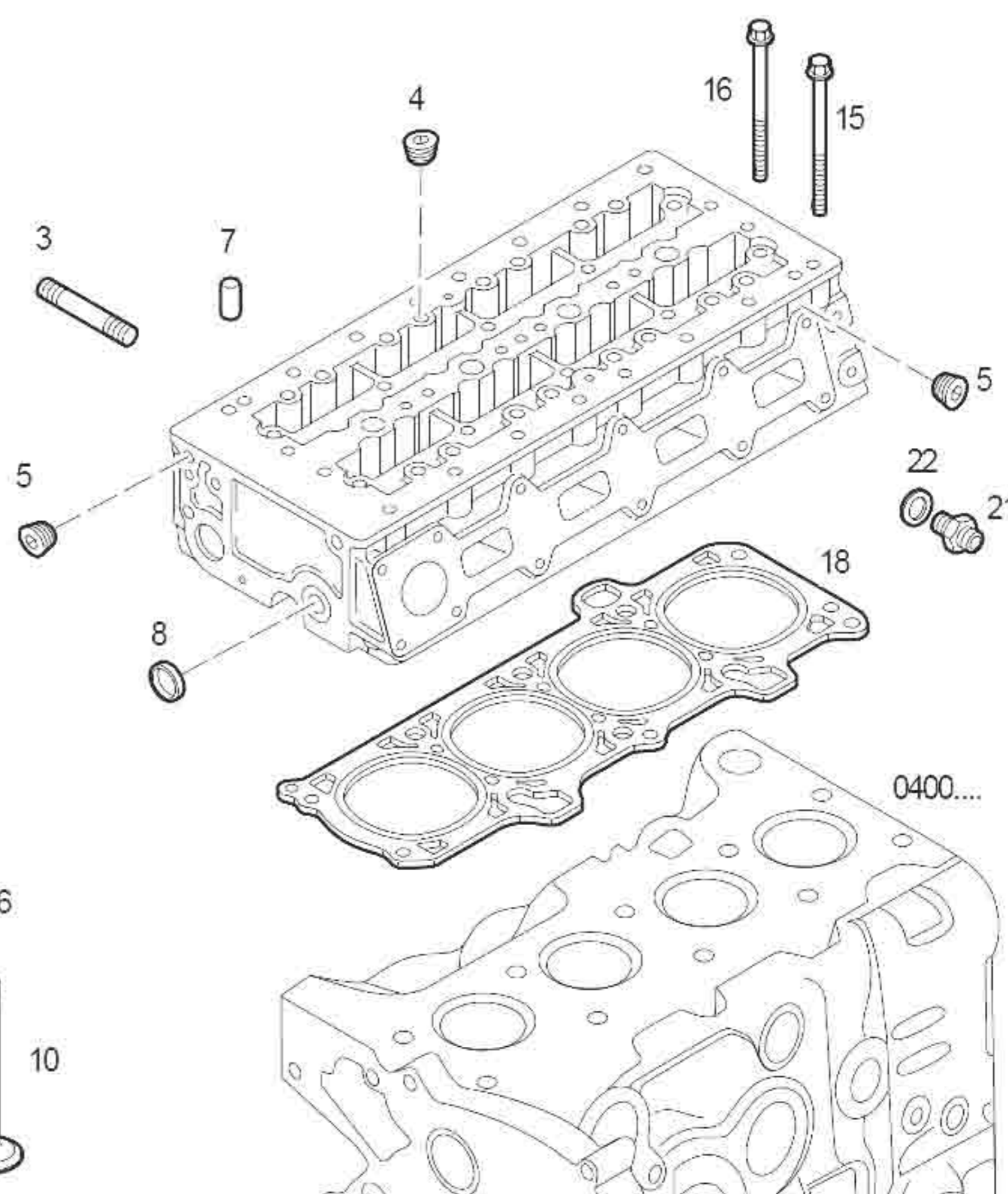
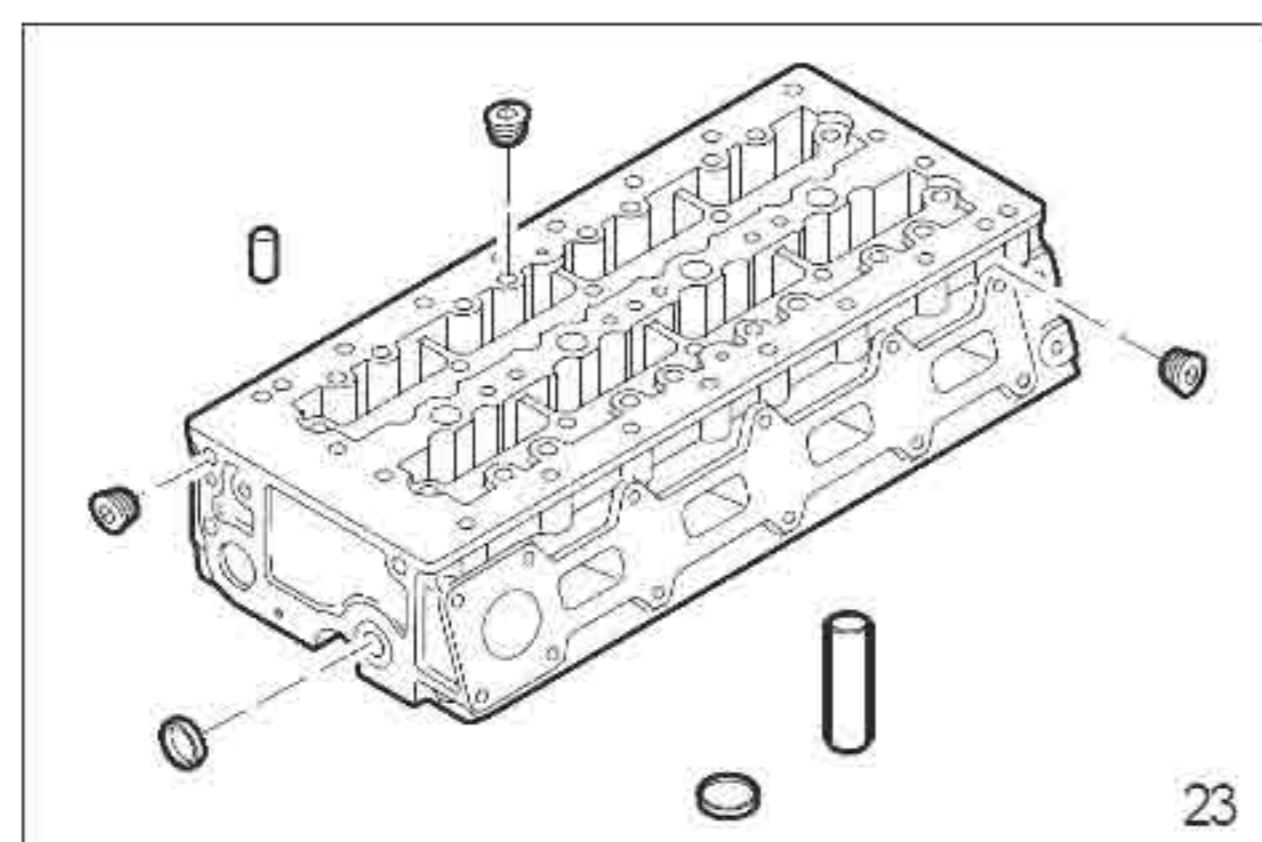


№пп	Код	Кол-во	Описание / обозначение
1	504033899	1	крышка фильтра
2	500388476	1	прокладка
3	504037973	1	резиновая гильза \или: муфта; втулка\
4	504037979	1	горловина под резьбовую пробку
5	10263360	1	уплотнительная прокладка 20 x 26 x 1
6	18088392	2	зажим \стяжной хомут\ Ø 16 – 25 мм
7	504037965	1	скоба для крепления \кронштейн\
8	504052258	1	самонарезающий винт
9	500382586	10	болт \винт\ с шестигранной головкой М 6 x 1



№п/п Код Кол-во Описание / обозначение

№п/п	Код	Кол-во	Описание / обозначение
1	500387704	16	седло клапана стандартное
3	500348747	10	шпилька \установочный штифт\ М 8 x 71
4	504051238	6	резьбовая пробка $\varnothing = 3/8''$
5	504051236	2	резьбовая пробка $\varnothing = 1/8''$
6	504051237	3	резьбовая пробка $\varnothing = 1/4''$
7	500389777	2	установочный штифт $\varnothing 10$ мм
8	16988901	2	пробка \заглушка\ $\varnothing 36$ мм
9	500362855	8	впускной клапан
10	500362856	8	выпускной клапан
11	500348686	16	пружина клапана двигателя
12	14194670	32	рабочая фаска клапана \конус тарелки клапана\
13	500348685	16	верхнее гнездо пружины \пружина клапана двигателя\
14	500395378	16	колпак \крышка\
15	500347039	6	болт М 14x1,5x193 крепления головки блока цилиндров
16	500347040	4	болт М 11x1,5x133 крепления головки блока цилиндров
18	500387068	1	прокладка (SP \толщина\ = 1, 2 мм) головки блока цилиндров



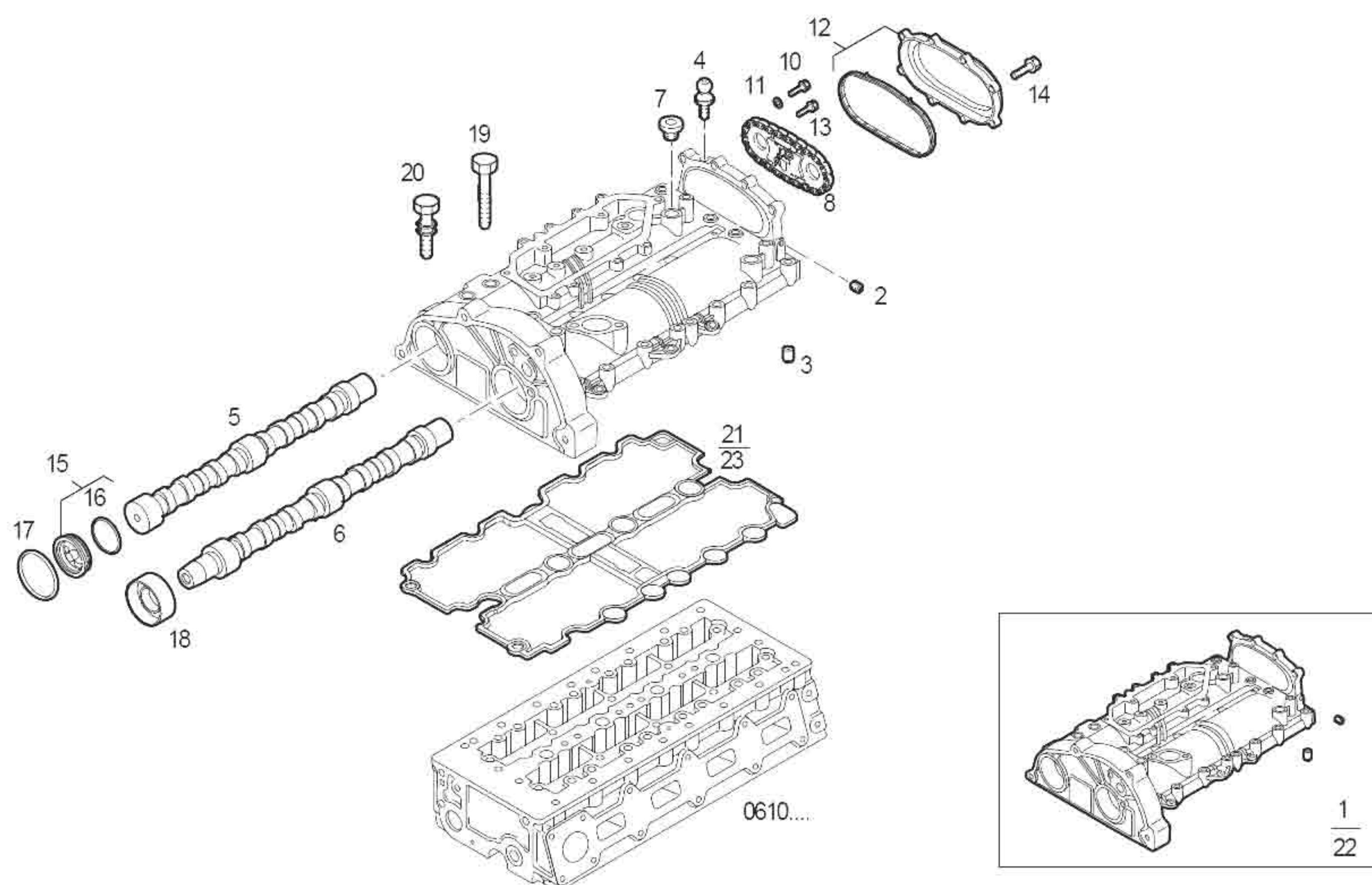
№пп Код Кол-во Описание / обозначение

20	504014269	16	коромысло клапана
21	504033677	1	резьбовой штуцер
22	4858608	1	уплотнение Ø 14 x 20 x 1,5 мм
23	504049268	1	головка блока цилиндров
24	504053804	16	направляющая клапана + 0,05 мм
25	504053805	16	направляющая клапана + 0,10
26	504053806	16	направляющая клапана + 0,25

КРЫШКА ГОЛОВКИ БЛОКА ЦИЛИНДРОВ

0627.000

1/2



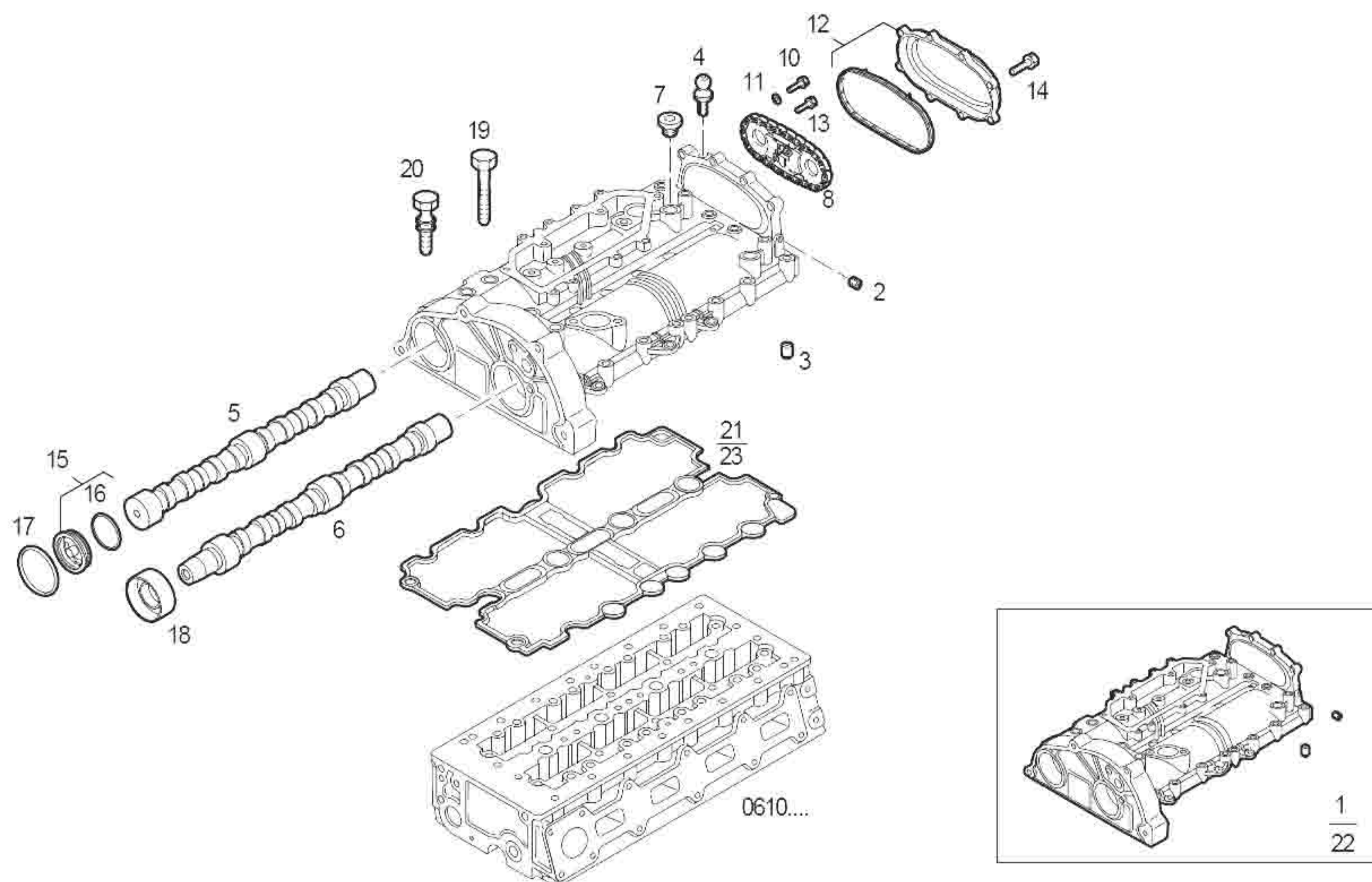
№пп	Код	Кол-во	Описание / обозначение
-----	-----	--------	------------------------

1	500388861	1	крышка головки блока цилиндров
2	17318511	1	резьбовая пробка М 6 х 1
3	504001139	1	установочный штифт
4	504021335	1	шаровая (сферическая) цапфа
5	504006995	1	распределительный вал – система выпуска
6	504006993	1	распределительный вал – система впуска
7	504016052	2	пробка (заглушка) М 14 х 1,5
8	504013619	1	цепь привода распределительного вала \цепь механизма газораспределения\
9	16586124	2	болт \винт\ с шестигранной головкой М 6 х 35 мм
10	16290534	2	болт \винт\ с шестигранной головкой М 12 х 1,25 х 65
11	504017392	2	U-образная шайба
12	504016456	1	крышка
13	504016458	1	уплотнение
14	18137624	8	болт \винт\ с шестигранной головкой М 6 х 25 мм
15	500389605	1	крышка
16	17283681	1	уплотнительное кольцо круглого сечения Ø 45,6 мм SP = 2,62 мм

КРЫШКА ГОЛОВКИ БЛОКА ЦИЛИНДРОВ

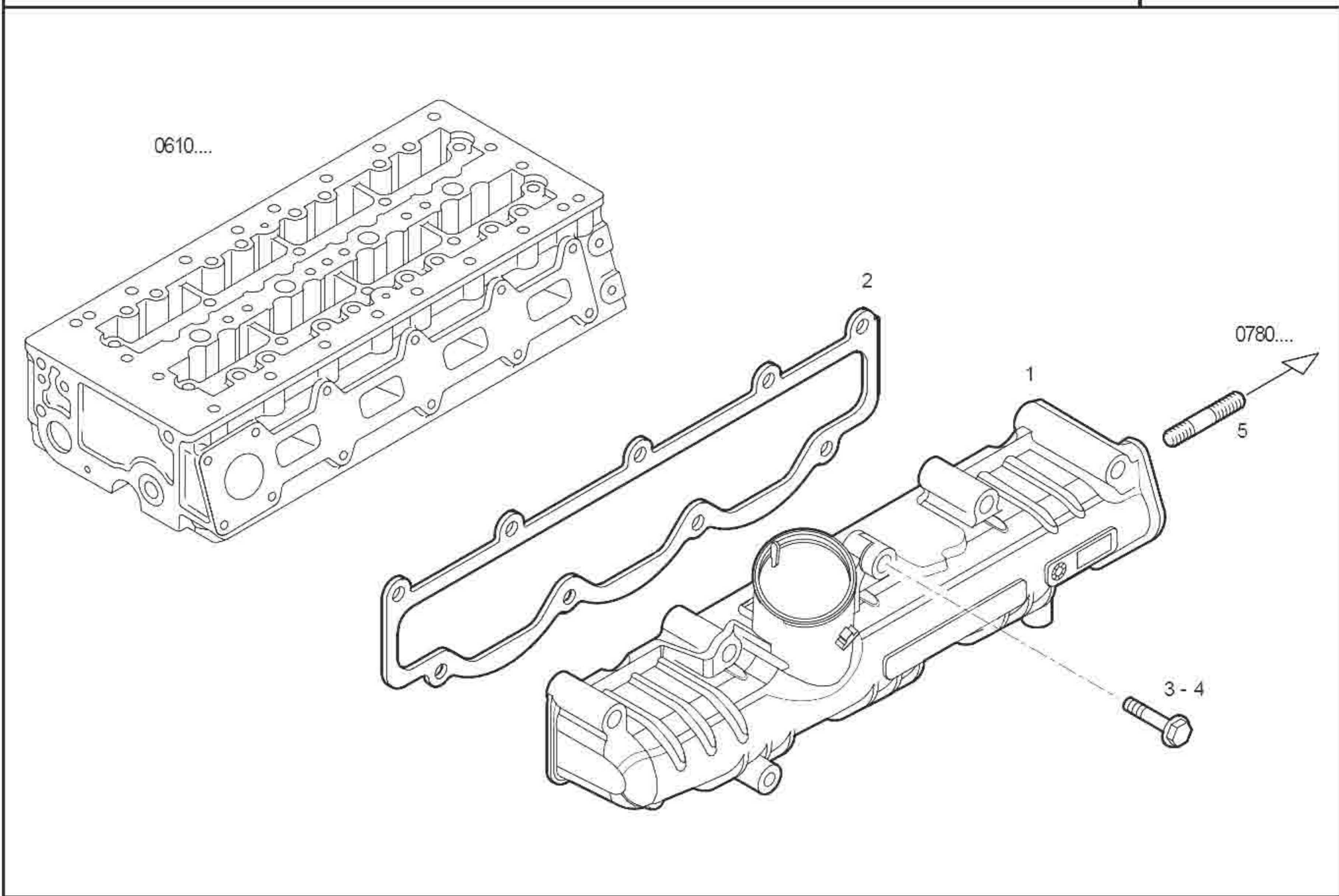
0627.000

2/2



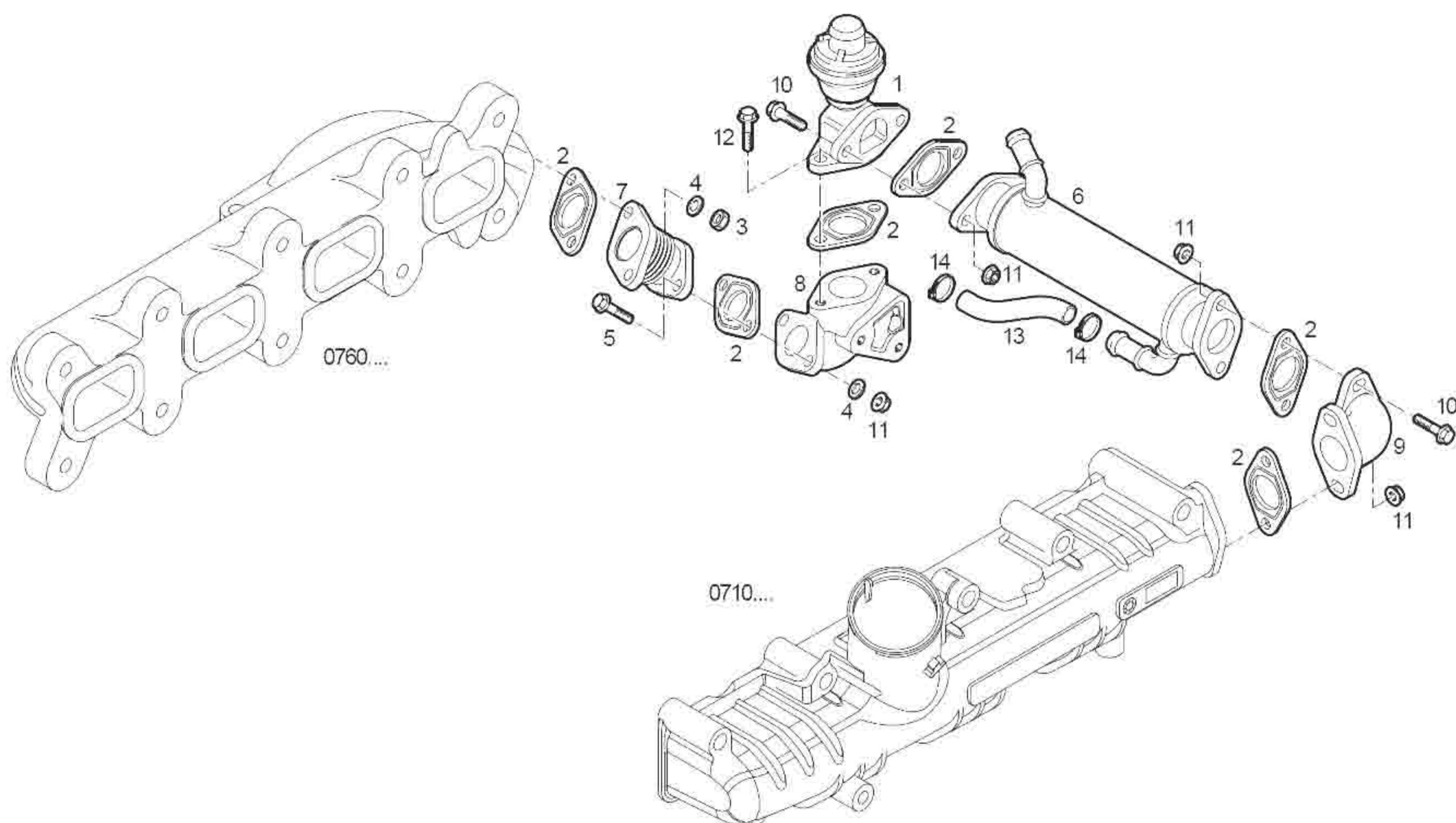
№пп	Код	Кол-во	Описание / обозначение
-----	-----	--------	------------------------

17	16873574	1	пружинное стопорное кольцо \кольцо Зегера\
18	500350049	1	уплотнительное кольцо вала
19	16297734	20	болт \винт\ с шестигранной головкой М 8 х 77
20	500390710	7	болт \винт\ с шестигранной головкой М 8х1,25х40 мм
21	504019494 до № 133428	1	прокладка крышки головки блока цилиндров
22	504095292 от № 133429	1	крышка головки блока цилиндров
23	504052452 от № 133428	1	прокладка крышки головки блока цилиндров



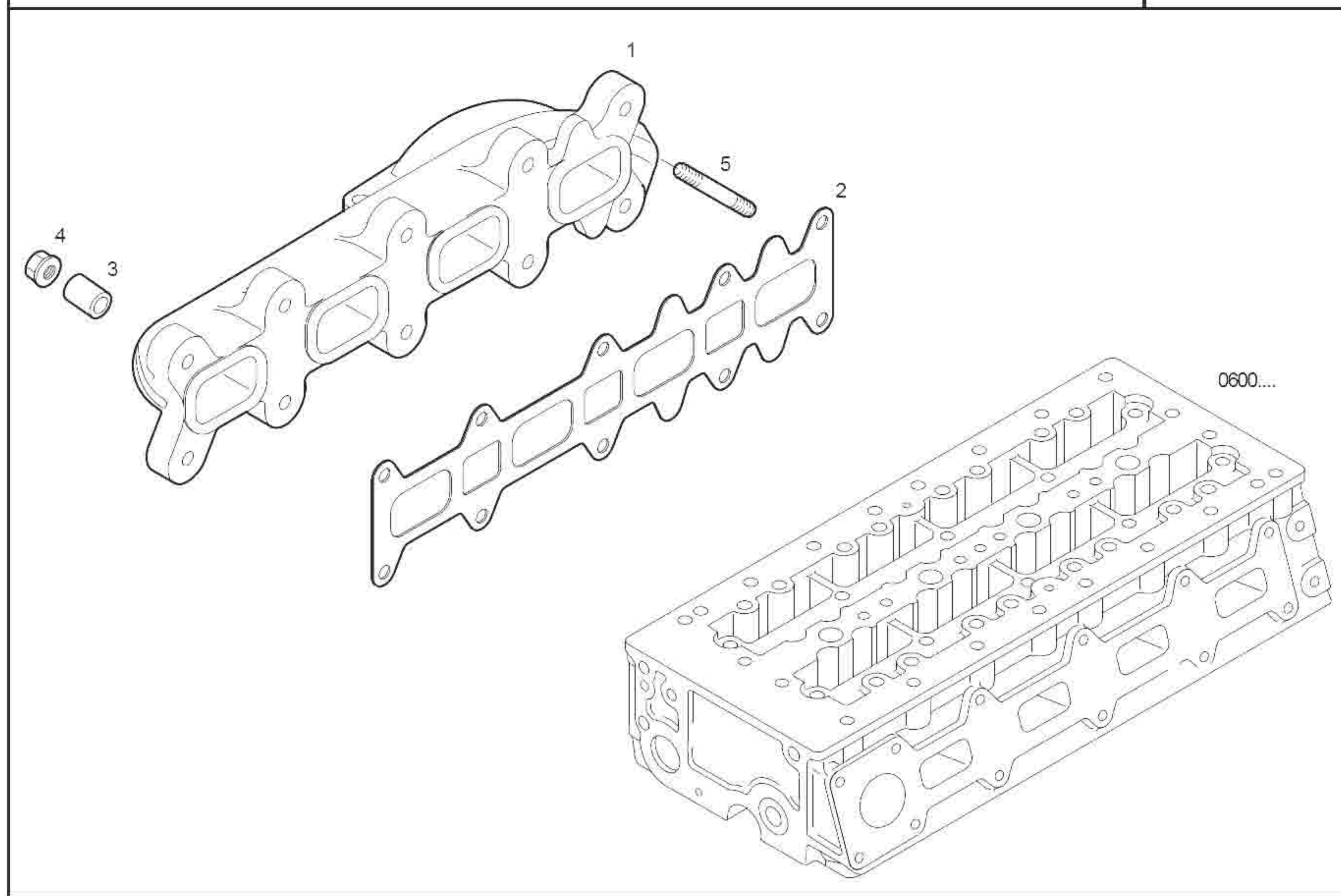
№пп Код Кол-во Обозначение / описание

1	504248225	1	впускной коллектор \подводящий патрубок\
2	504037859	1	прокладка впускного коллектора \подводящего патрубка\
3	16674635	8	болт \винт\ с шестигранной головкой М 8 х 60 мм
4	16598224	1	болт \винт\ с шестигранной головкой М 8 х 90 мм
5	16729324	2	шпилька \установочный штифт\ М 8 х 12 х 20 мм

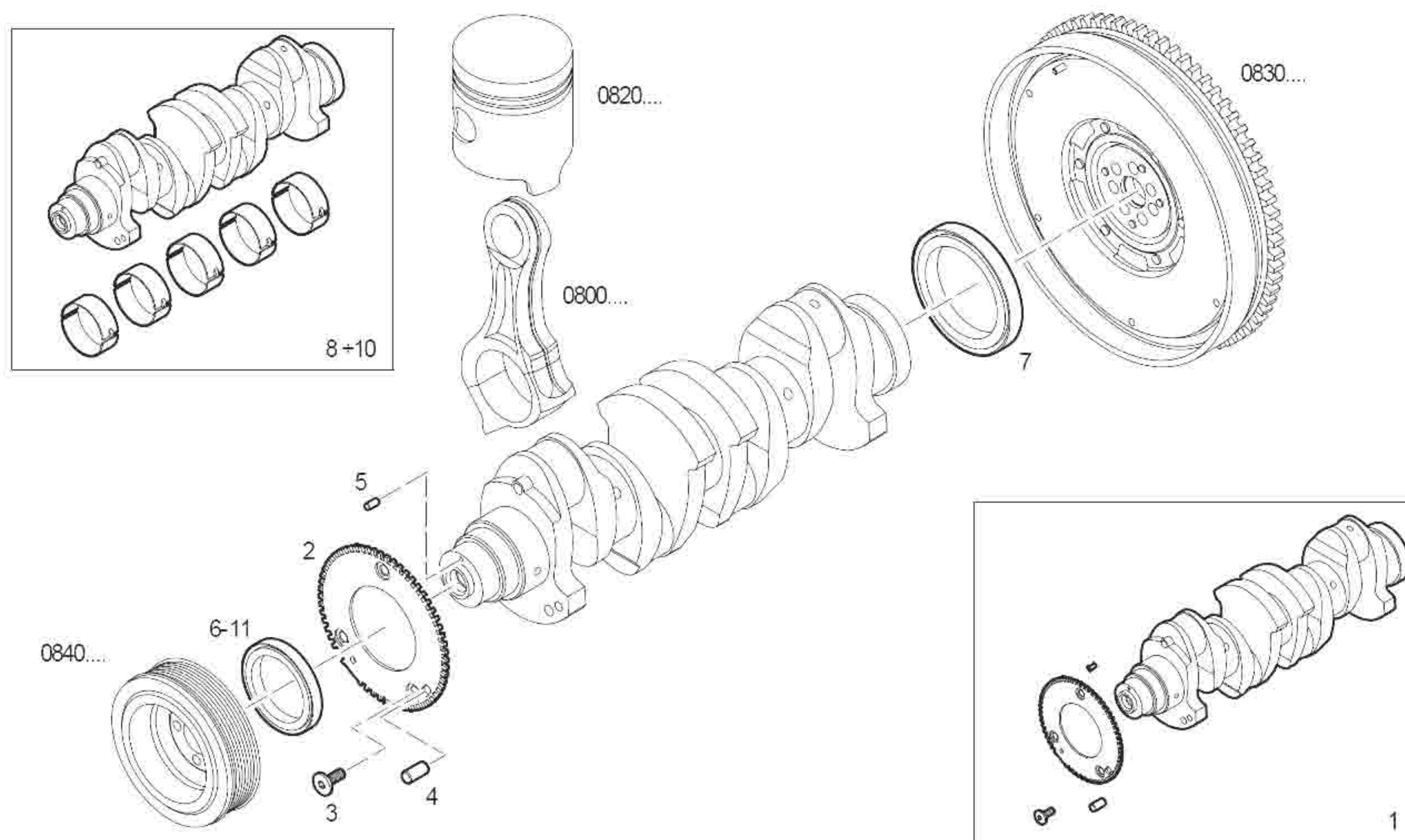


№пп Код Кол-во Описание / обозначение

1	504036829	1	регулирующий клапан системы рециркуляции ОГ
2	504167862	6	прокладка выпускного коллектора
3	500322677	2	шестигранные гайки М 8
4	17094824	4	(подкладная) шайба Ø 8,40 x 15 мм
5	16690524	2	винт М8 x 20 мм (8.8)
6	504029418	1	теплообменник
7	504029416	1	фланец
8	504029420	1	впускной коллектор \подводящий патрубок\
9	504034251	1	впускной коллектор \подводящий патрубок\
10	16586524	4	болт \винт\ с шестигранной головкой М 8 x 30 мм
11	17044721	8	шестигранные гайки М 8 x 1,25
12	16586324	2	болт \винт\ с шестигранной головкой М 8x1,25x20 мм
13	504053807	1	шланг соединительный
14	98463347	2	зажим (хомут) Ø 18,5 – 25 мм



№пп	Код	Кол-во	Описание / обозначение
1	504031038	1	выпускной коллектор
2	500376626	1	прокладка выпускного коллектора
3	500357167	10	втулка распорная
4	17044731	10	шестигранные гайки М 8
5	16729170	2	шпилька \установочный штифт\ М8 х 18



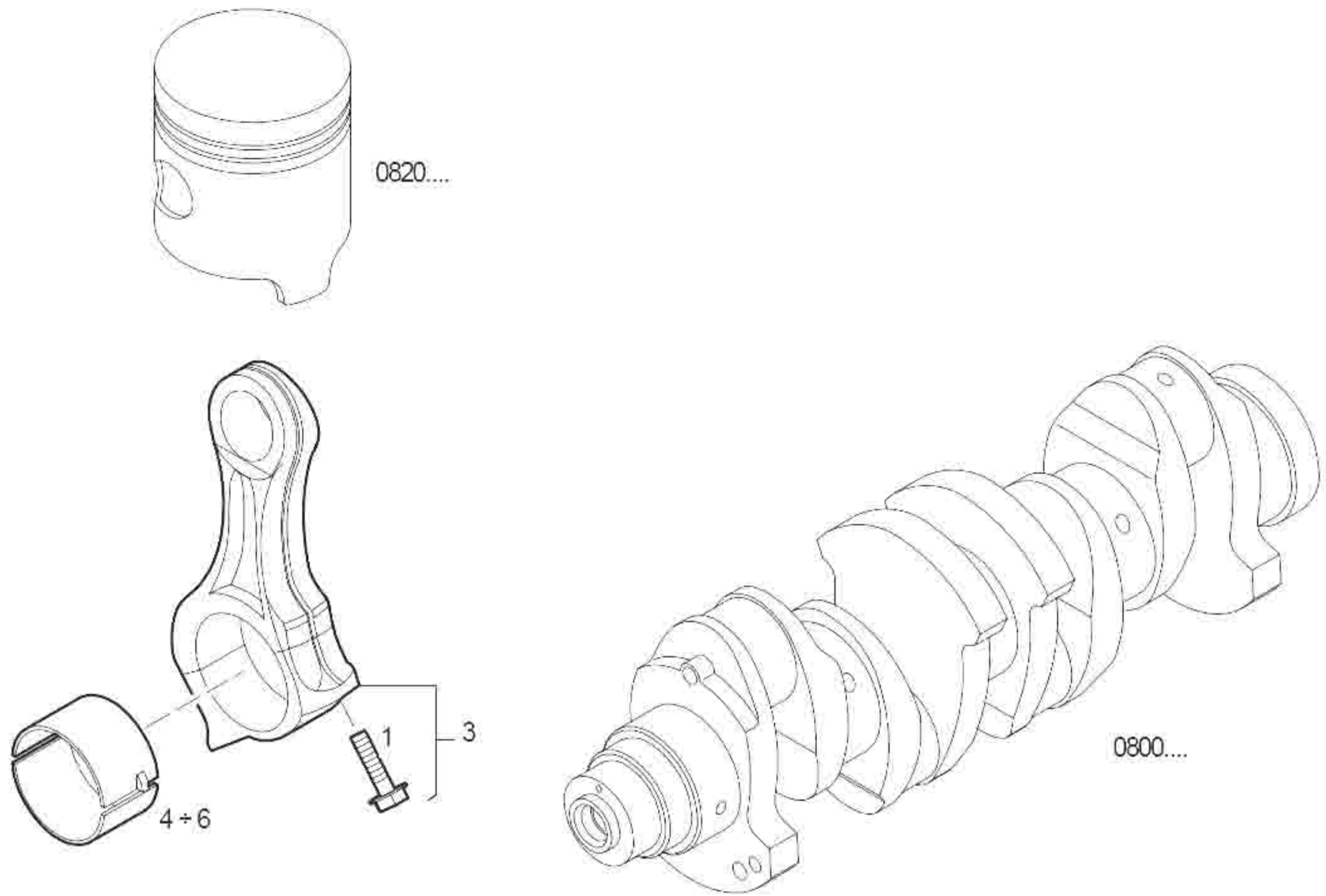
№пш Код Кол-во Описание / обозначение

1	504017281	1	коленчатый вал
2	504006422	1	приводная шестерня распредвала
3	500374310	3	винт с цилиндрической головкой М 6 х 1
4	504006981	1	установочный штифт
5	17236324	1	штифт
6	504014155 до № 307800	1	уплотнение вала \сальник\ переднее
7	504010779	1	уплотнение вала \сальник\ заднее
8	504049282	1	основной комплект подшипников коленвала
9	504049338	1	основной комплект подшипников коленвала -0.2
10	504049318	1	основной комплект подшипников коленвала -0.5
11	504087648 от № 307801	1	уплотнение вала \сальник\ переднее

ШАТУН

0810.001

1/1



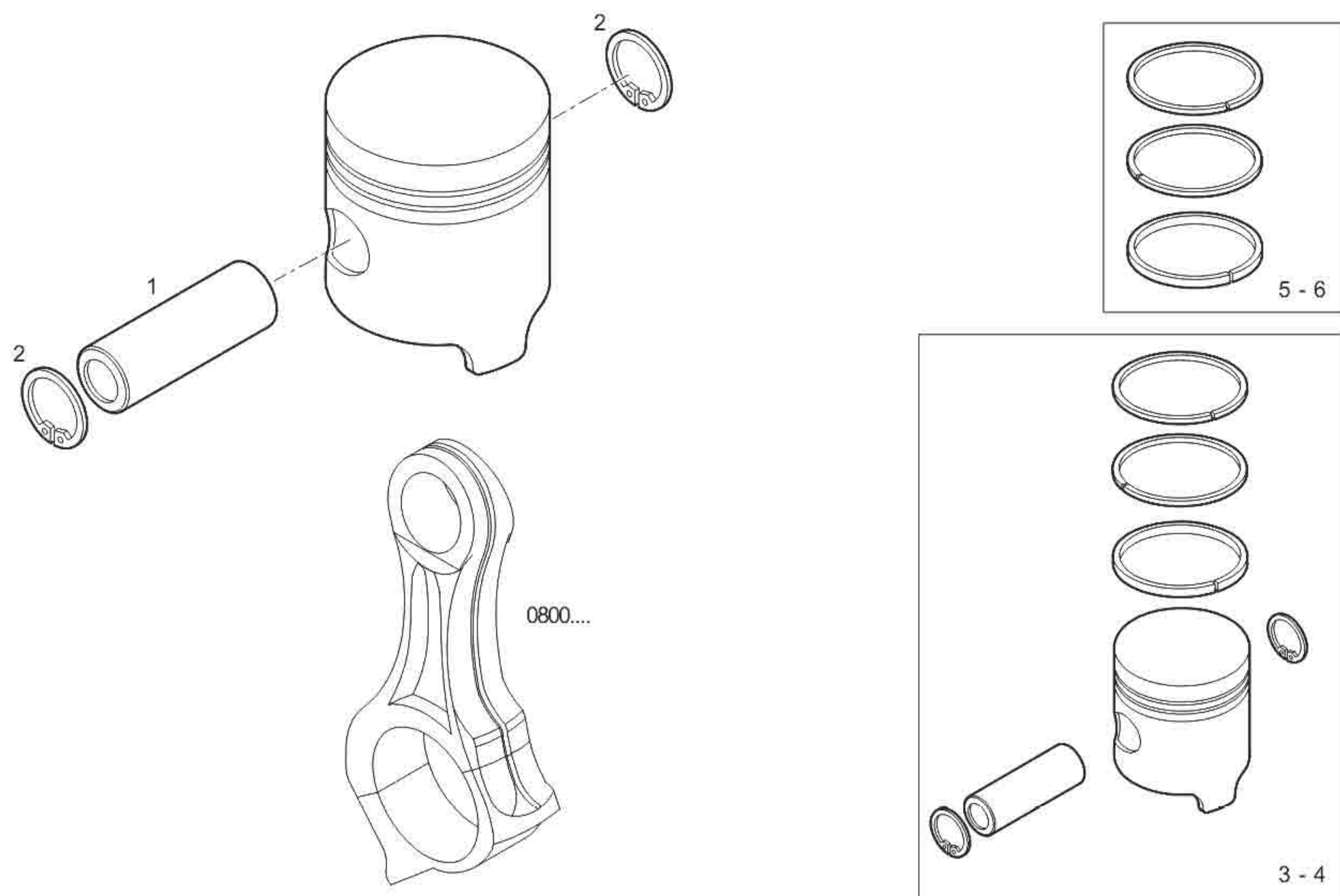
№пп Код Кол-во Описание / обозначение

1	500372389	8	шатунный болт \болт крепления крышки шатуна\
3	504057276	4	шатун в сборе
4	504049343	4	шатунный подшипник стандартный
5	504049342	4	шатунный подшипник -0,254
6	504049341	4	шатунный подшипник -0,508

КОМПЛЕКТ ПОРШНЕВЫХ КОЛЕЦ –
ПОРШЕНЬ В СБОРЕ – ПОРШНЕВОЙ ПАЛЕЦ

0820.239

1/1



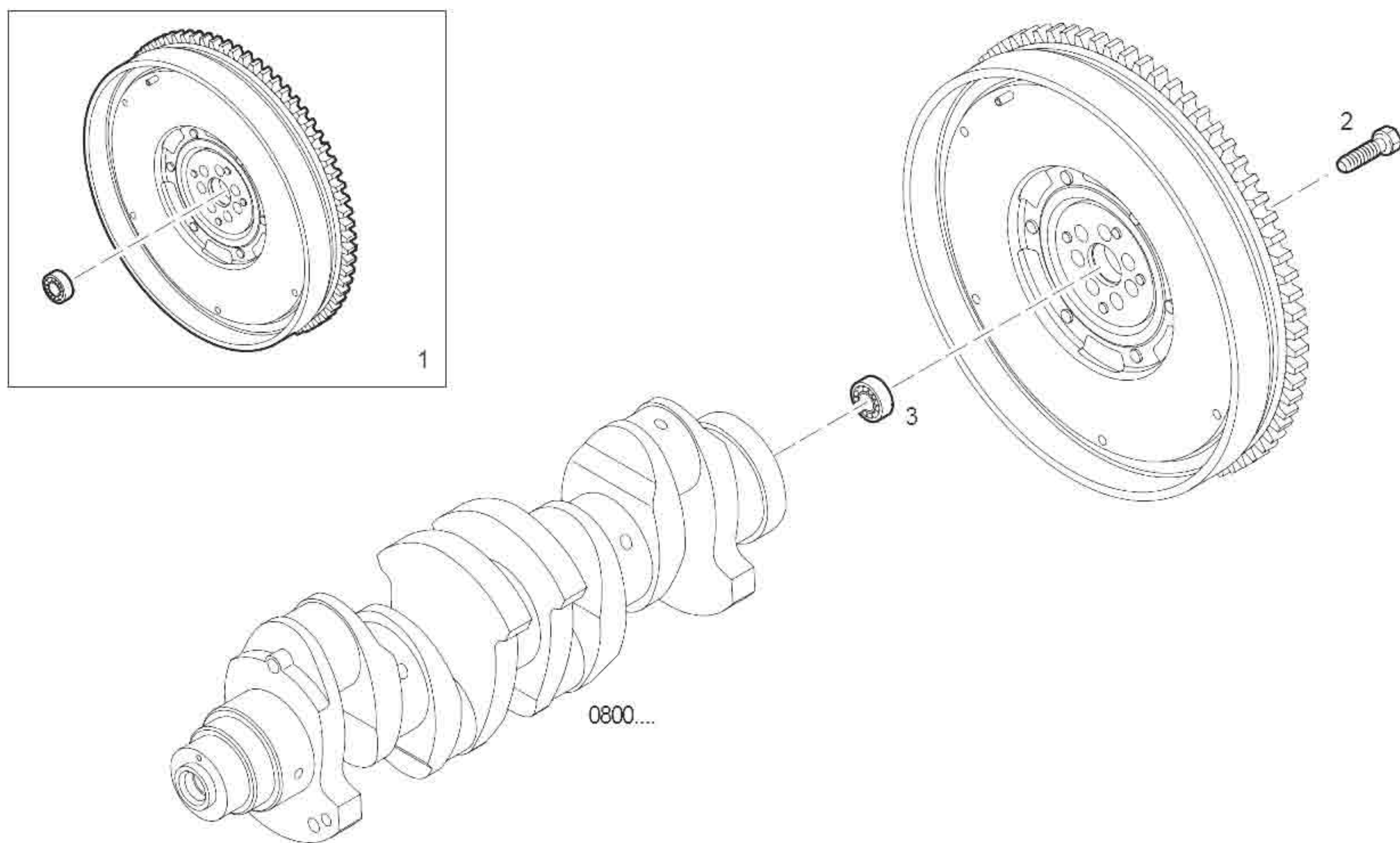
№пп	Код	Кол-во	Описание / обозначение
-----	-----	--------	------------------------

1	504000828	4	поршневой палец
2	500378522	8	пружинное кольцо \пружинящая разрезная шайба\
3	2996031	4	поршень стандартный в сборе
4	2996032	4	поршень +0.4 в сборе
5	2992540	4	комплект поршневых колец стандартный
6	2992541	4	комплект поршневых колец +0.4

МАХОВИК ДВИГАТЕЛЯ

0830.258

1/1



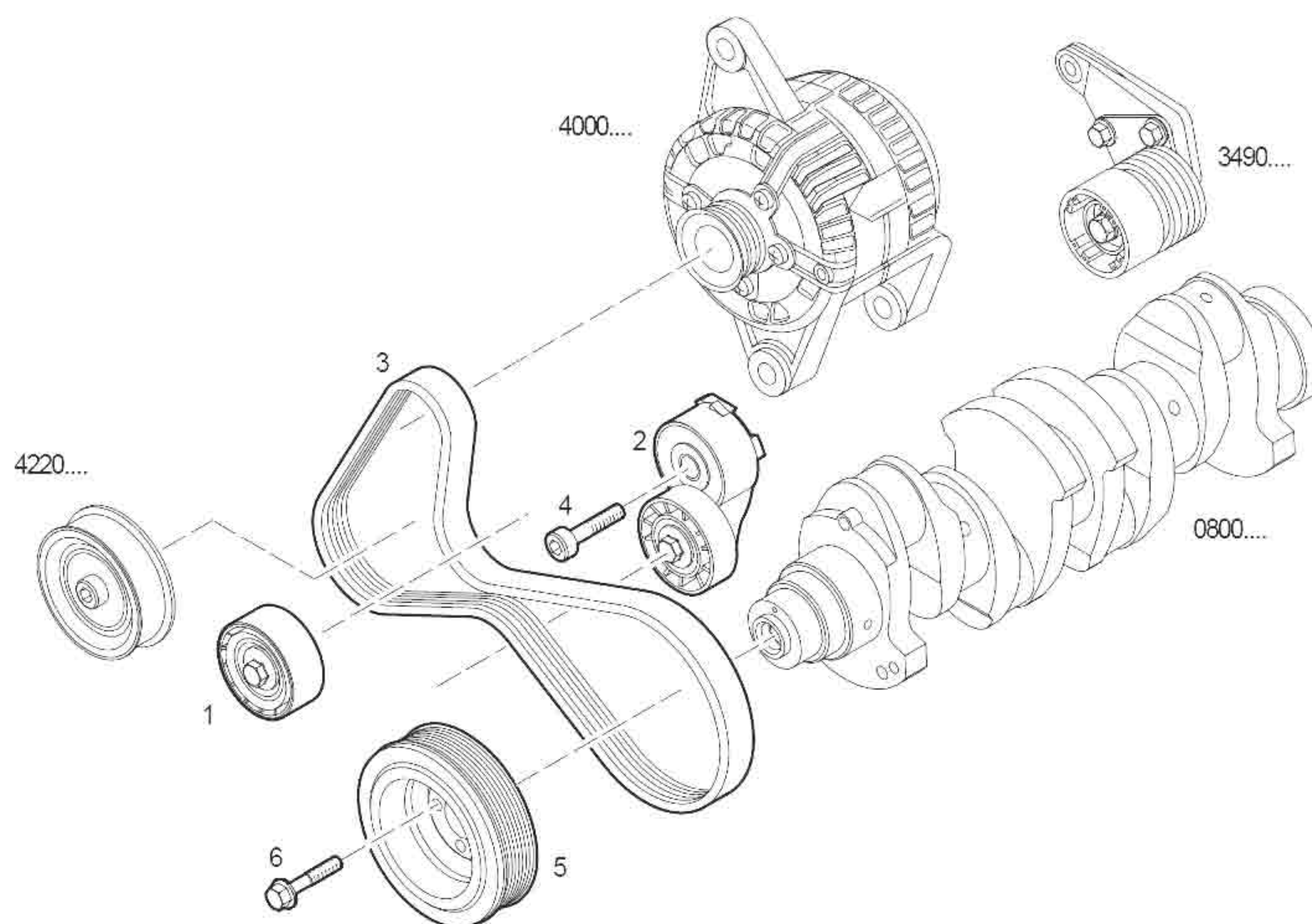
№пш	Код	Кол-во	Обозначение / описание
-----	-----	--------	------------------------

1	504040865	1	маховик
2	504027865	7	болт \винт\ с шестигранной головкой М 12 х 1.25
3	504103418	1	подшипник вала двигателя

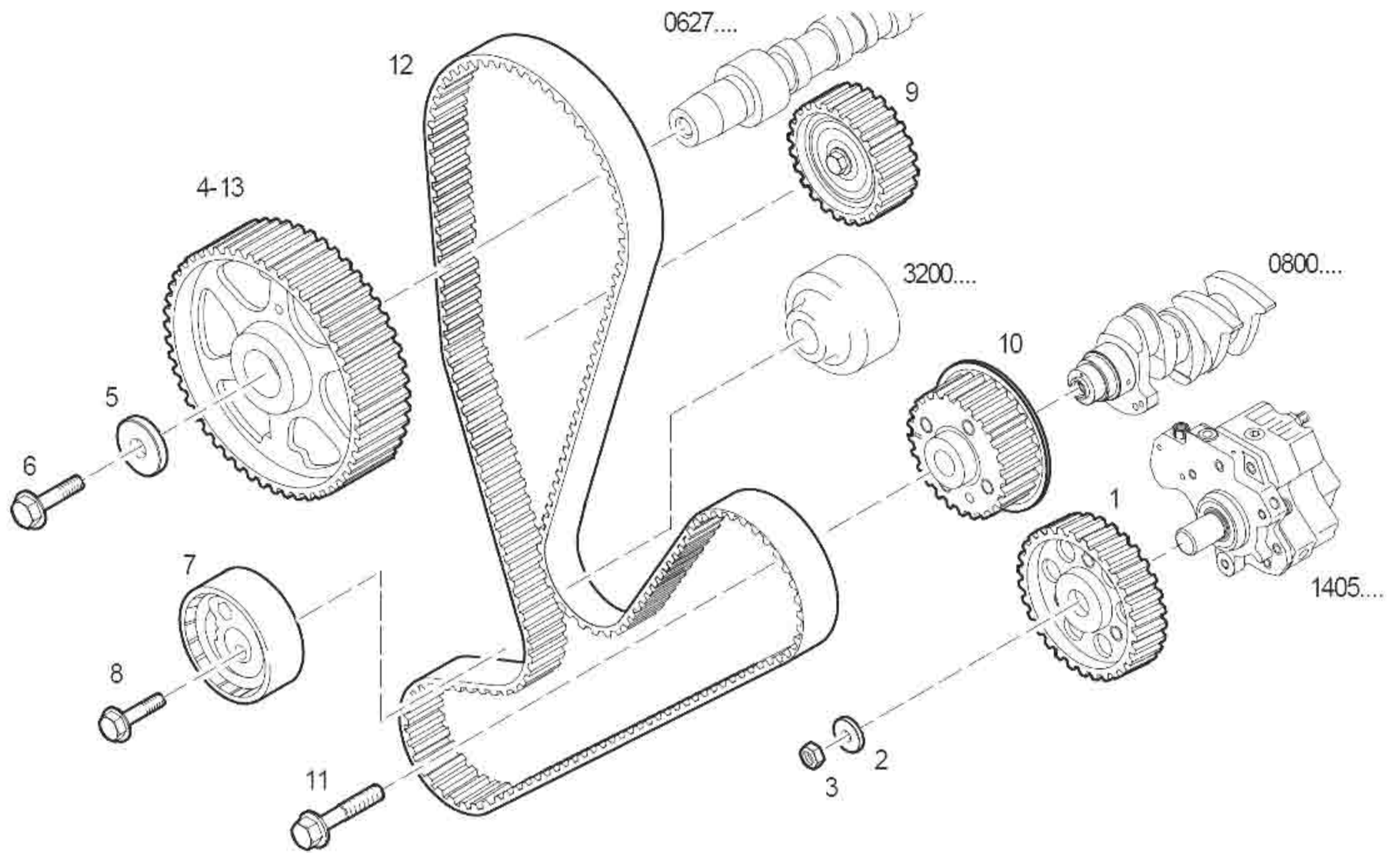
ПРИВОДНОЙ КЛИНОВОЙ РЕМЕНЬ

0843.011

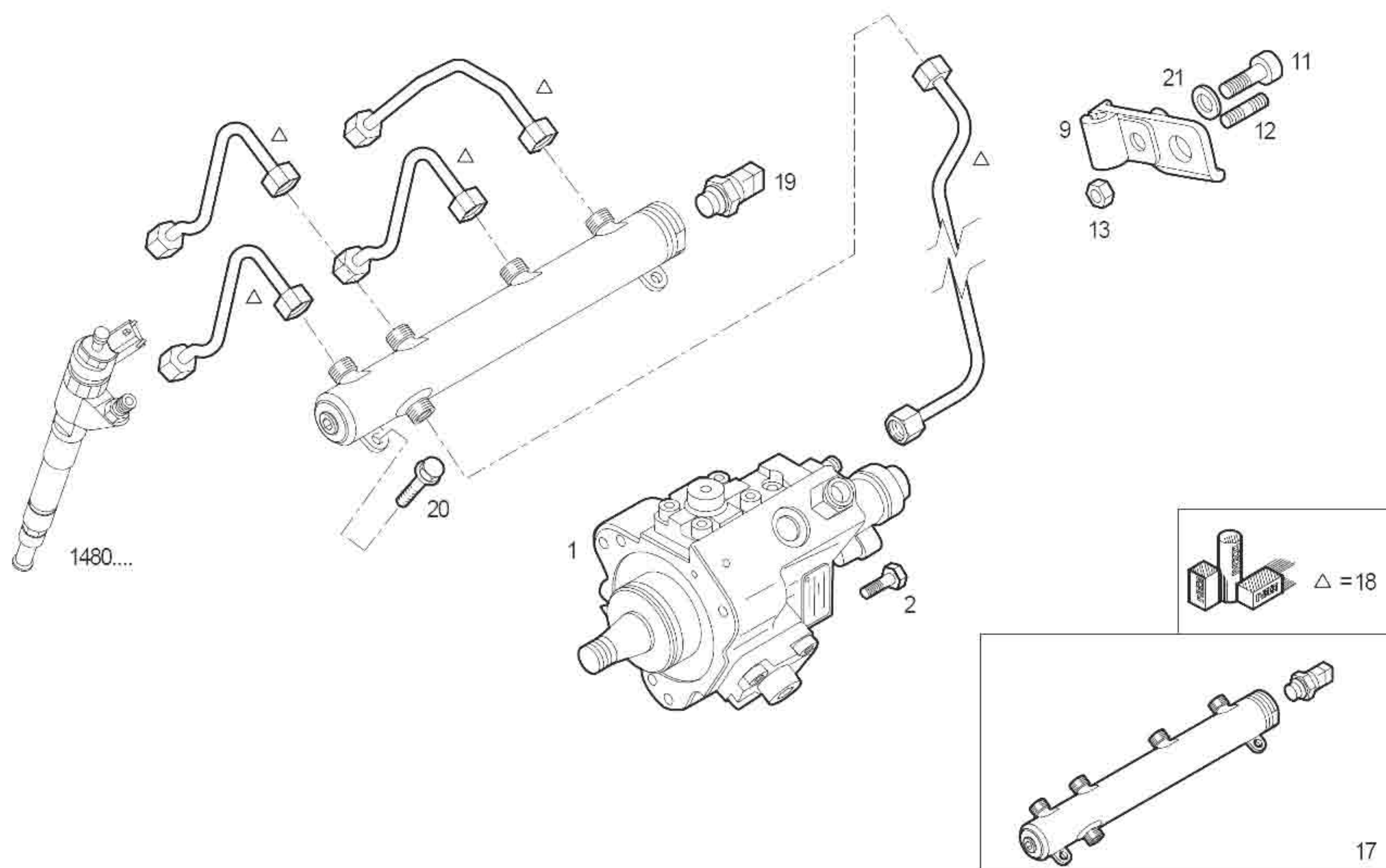
1/1



№пп	Код	Кол-во	Описание / обозначение
1	504000412	1	подшипник со стороны привода
2	504000410	1	устройство для натяжения ремня
3	504000413	1	клиновой ремень
4	16691424	1	болт \винт\ с шестигранной головкой М 8 х 65 мм
5	504017415	1	шкив коленчатого вала
6	500375263	4	болт \винт\ с шестигранной головкой М8х1,25х45 мм

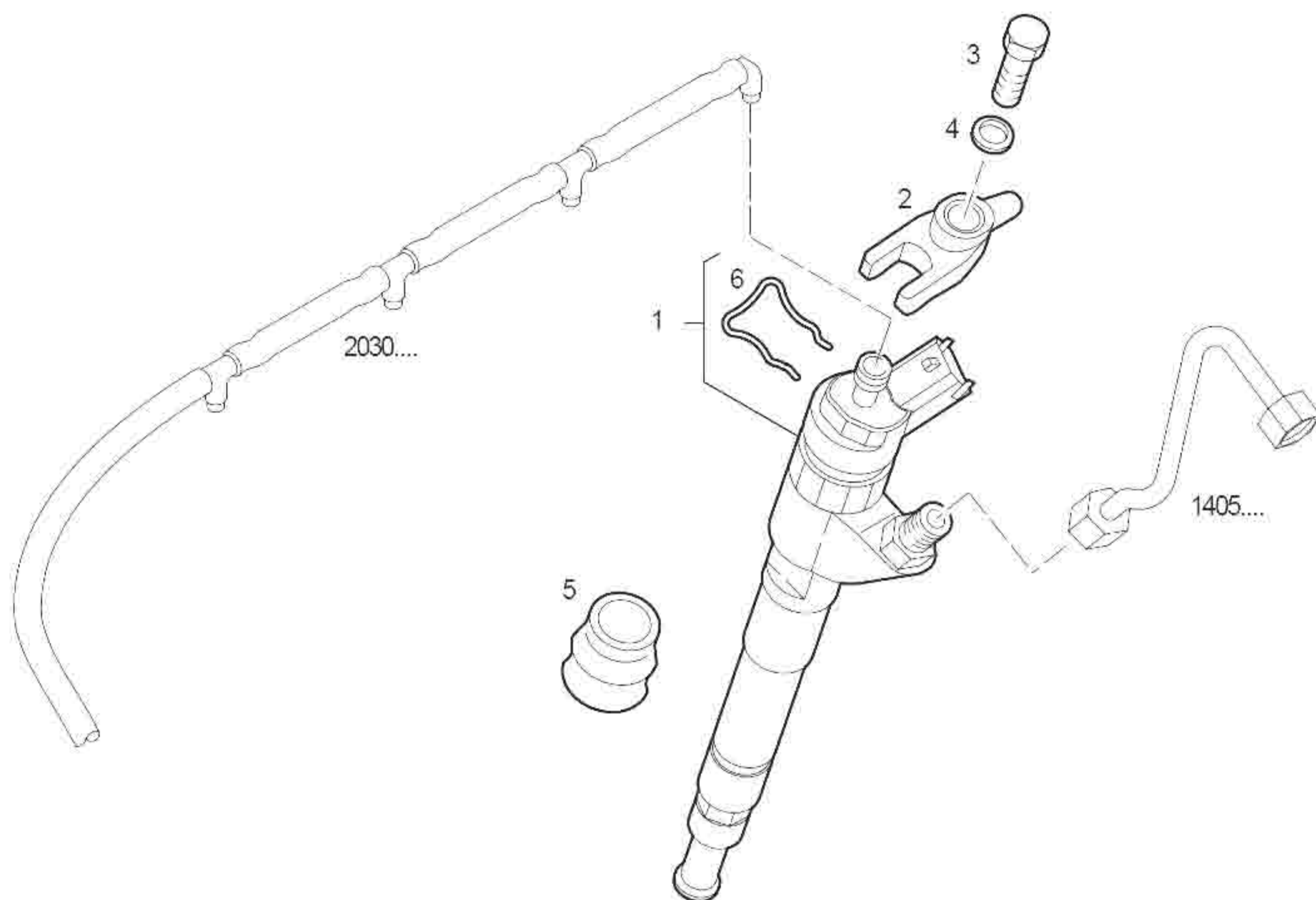


№шт	Код	Кол-во	Обозначение / описание
1	500377039	1	ведущая шестерня привода ТНВД
2	768389	1	пружинное стопорное кольцо \кольцо Зегера\
3	17043231	1	гайка М 14 х 1,5
4	504014153	1	приводная шестерня распределительного вала
5	504017392	1	U-образная шайба
6	16290334	1	болт \винт\ с шестигранной головкой
7	504010846	1	устройство для натяжения ремня
8	16674734	1	болт \винт\ с шестигранной головкой
9	500388688	1	шкив
10	500390429	1	приводная шестерня распределительного вала
11	500375267	1	болт \винт\ с шестигранной головкой
12	504076915	1	ремень привода газораспределительного механизма
13	504096180	1	приводная шестерня распределительного вала



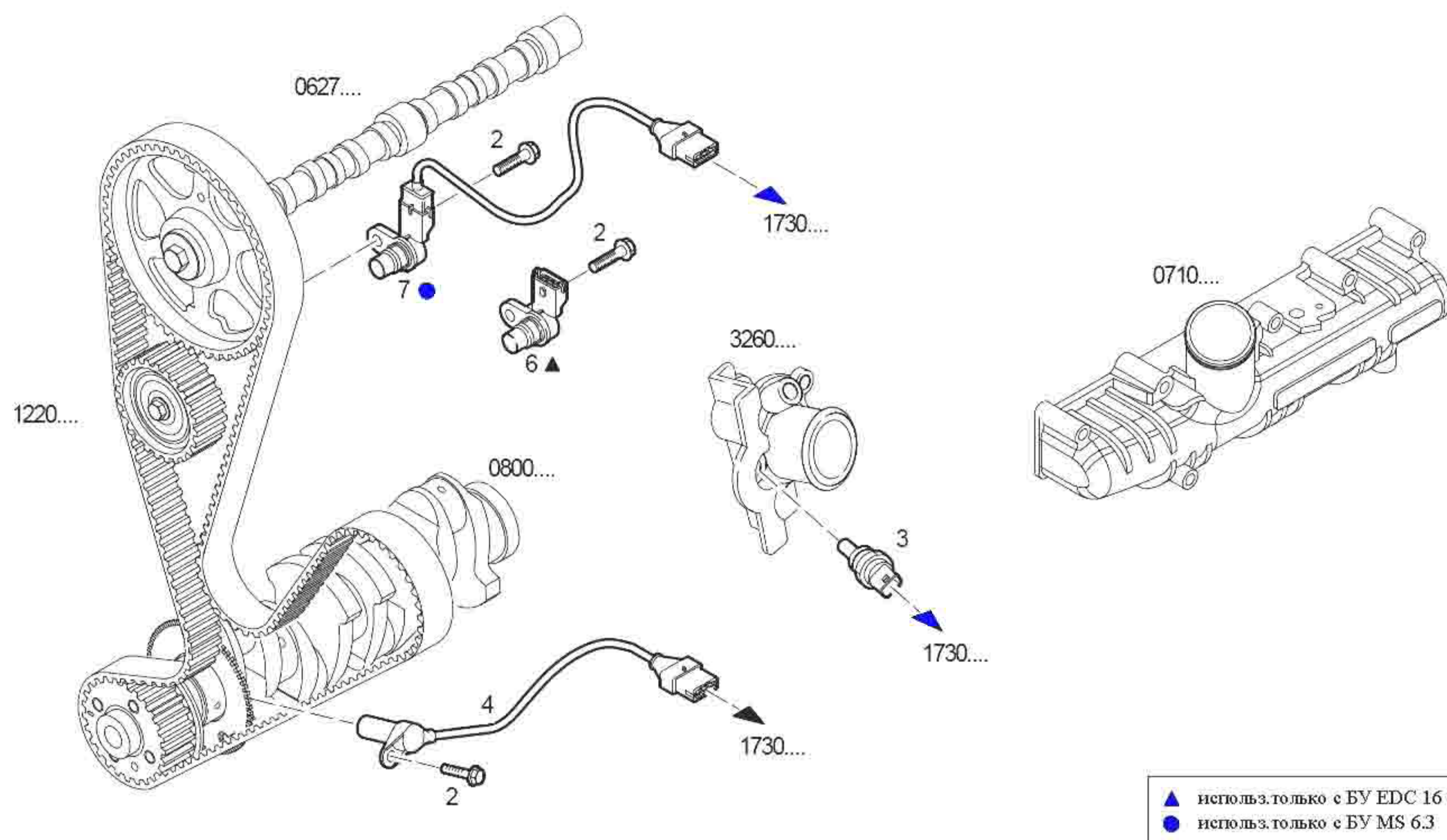
№п/п Код Кол-во Обозначение / описание

№п/п	Код	Кол-во	Обозначение / описание
1	504245256	1	ТНВД \топливный насос высокого давления\ в сборе
2	16673635	3	болт \винт\ с шестигранной головкой М8х1.25х20
9	504037035	1	кронштейн
11	16689134	1	винт с внутренним шестигранником М6 х 16 мм
12	16729324	1	шпилька \установочный штифт\ М8 х 12 х 20 мм
13	17044725	1	шестигранная гайка М8
17	504128917	1	гидравлический цилиндр \гидроаккумулятор\
18	504097481	1	набор топливопроводов высокого давления
19	504247741	1	датчик
20	16673735	2	болт \винт\ с шестигранной головкой М 8 х 25 мм
21	17088474	1	U-образная шайба

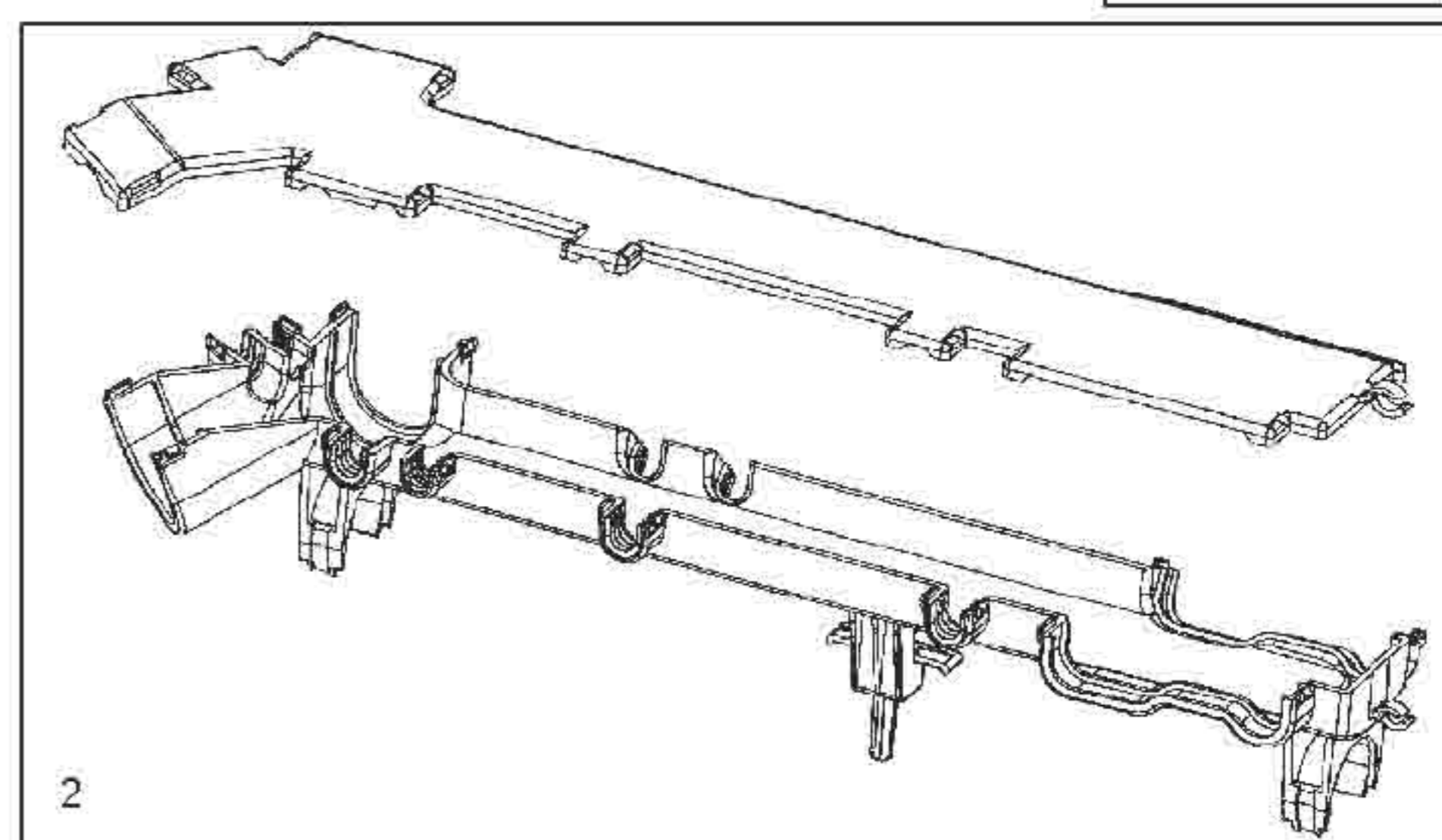
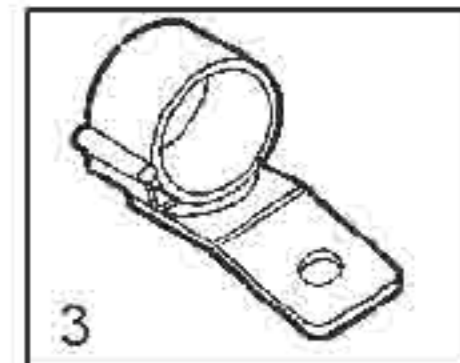
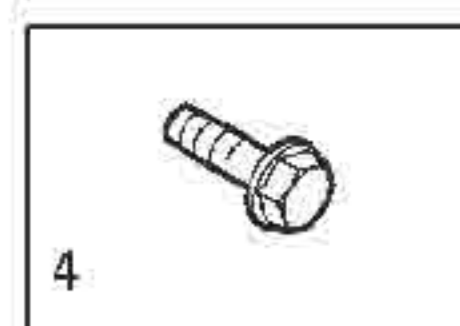
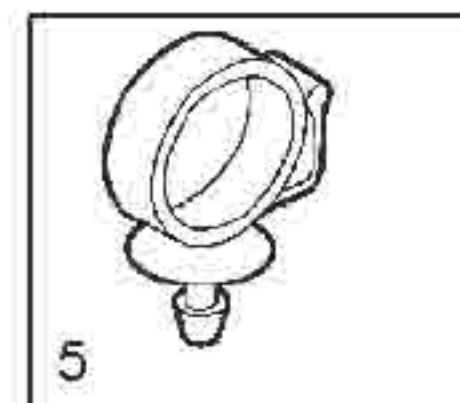
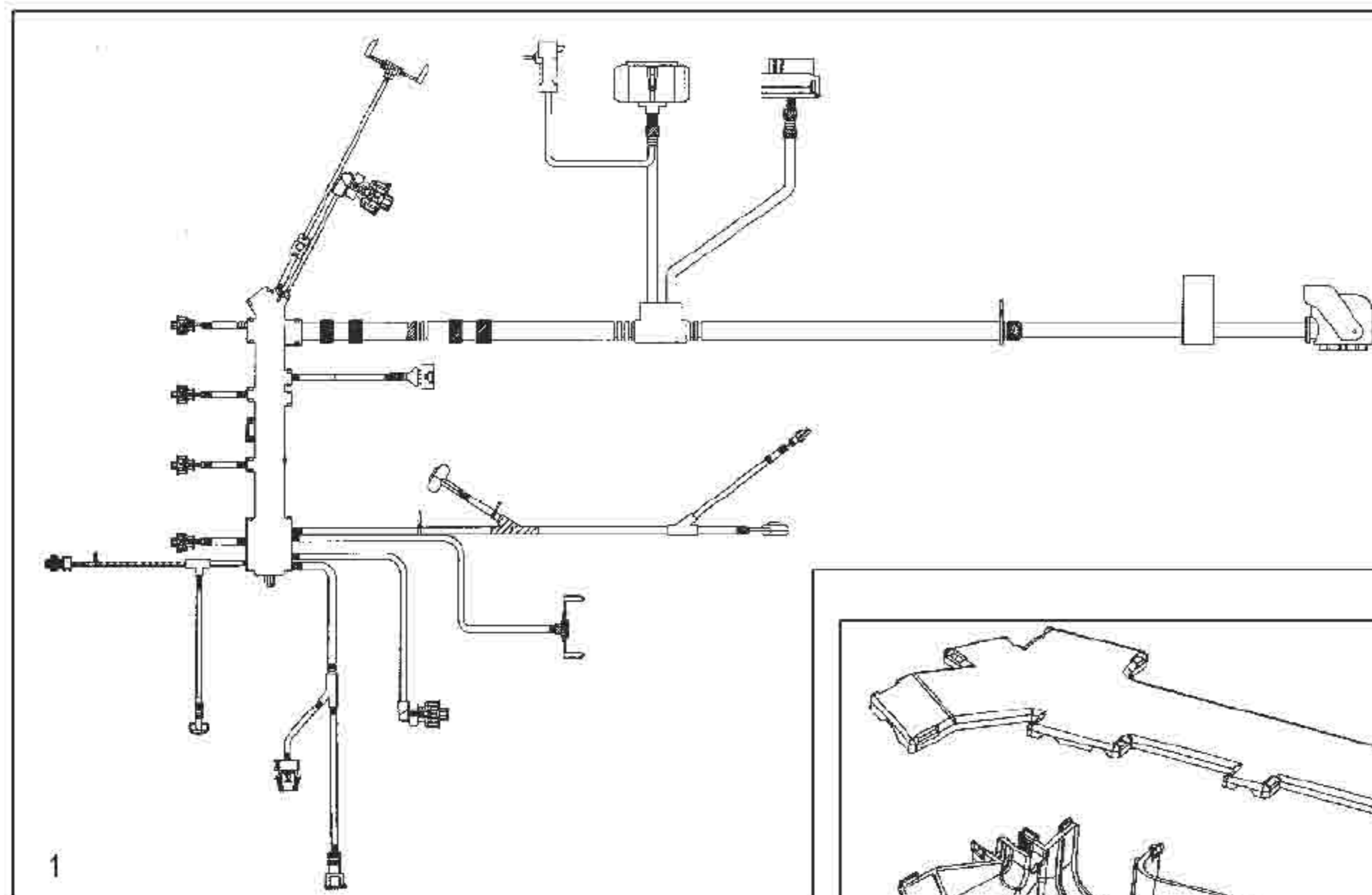


№пп Код Кол-во Описание / обозначение

1	504088755	4	форсунка с электромагнитным клапаном
2	504000974	4	кронштейн форсунки
3	16626533	4	болт \винт\ с шестигранной головкой М 8 х 1,25
4	500353601	4	(подкладная) шайба
5	504239811	4	прокладка
6	500378001	4	пружинный зажим

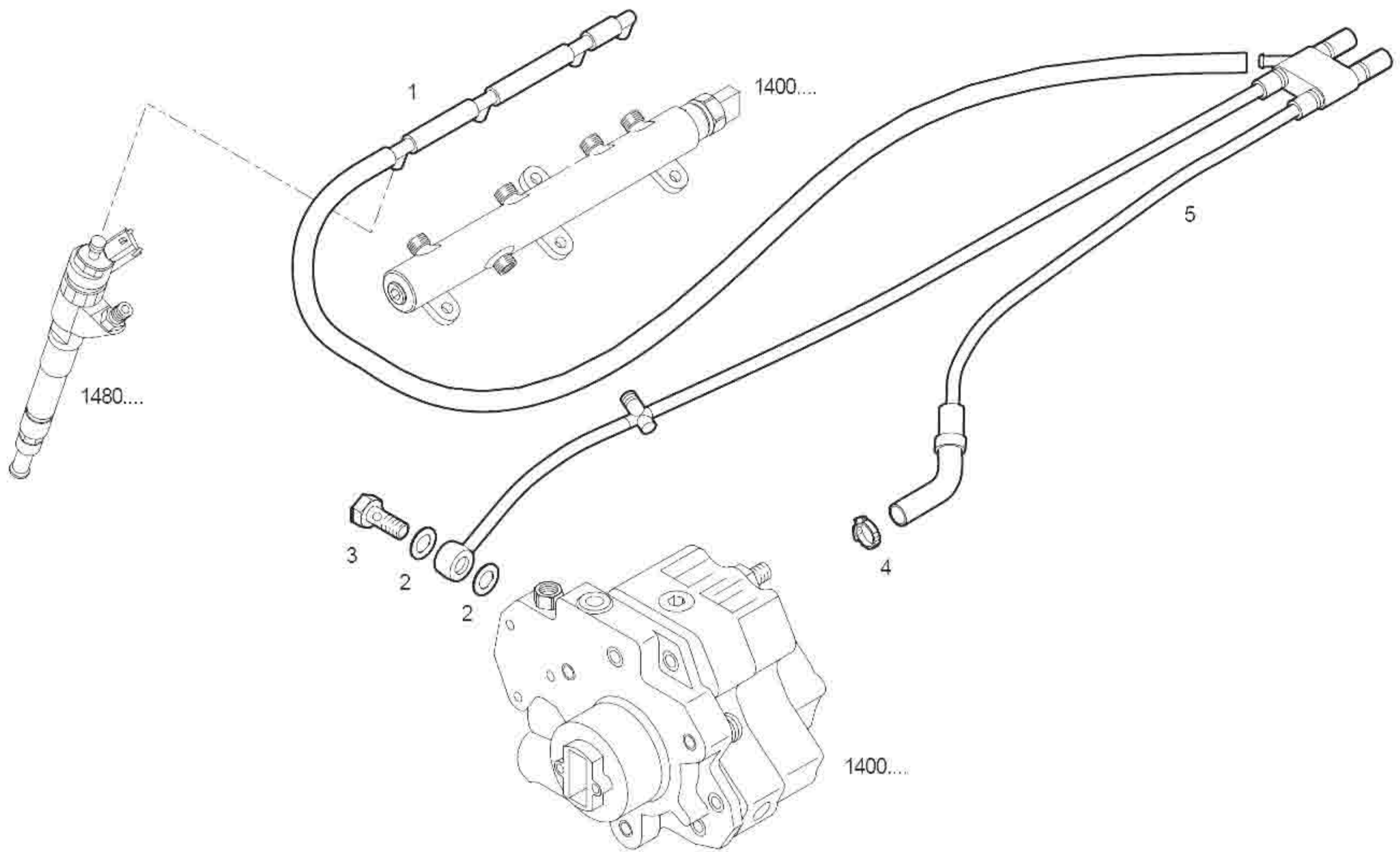


№пп	Код	Кол-во	Описание / обозначение
2	16585724	2	болт \винт\ с шестигранной головкой М 6 х 16 мм
3	500382599	1	температурный датчик
4	500374763	1	датчик коленвала
6	504052598	1	датчик распредвала
7	500371540	1	датчик распредвала



№пп	Код	Кол-во	Обозначение / описание
-----	-----	--------	------------------------

1	504253961	1	жгут двигателя
2	504124879	1	защитный короб в сборе
3	504180174	1	крепежная скоба \хомут\
4	16673635	1	болт \винт\ с шестигранной головкой М 8 х 1.25 х 20
5	504037249	1	пружинный зажим



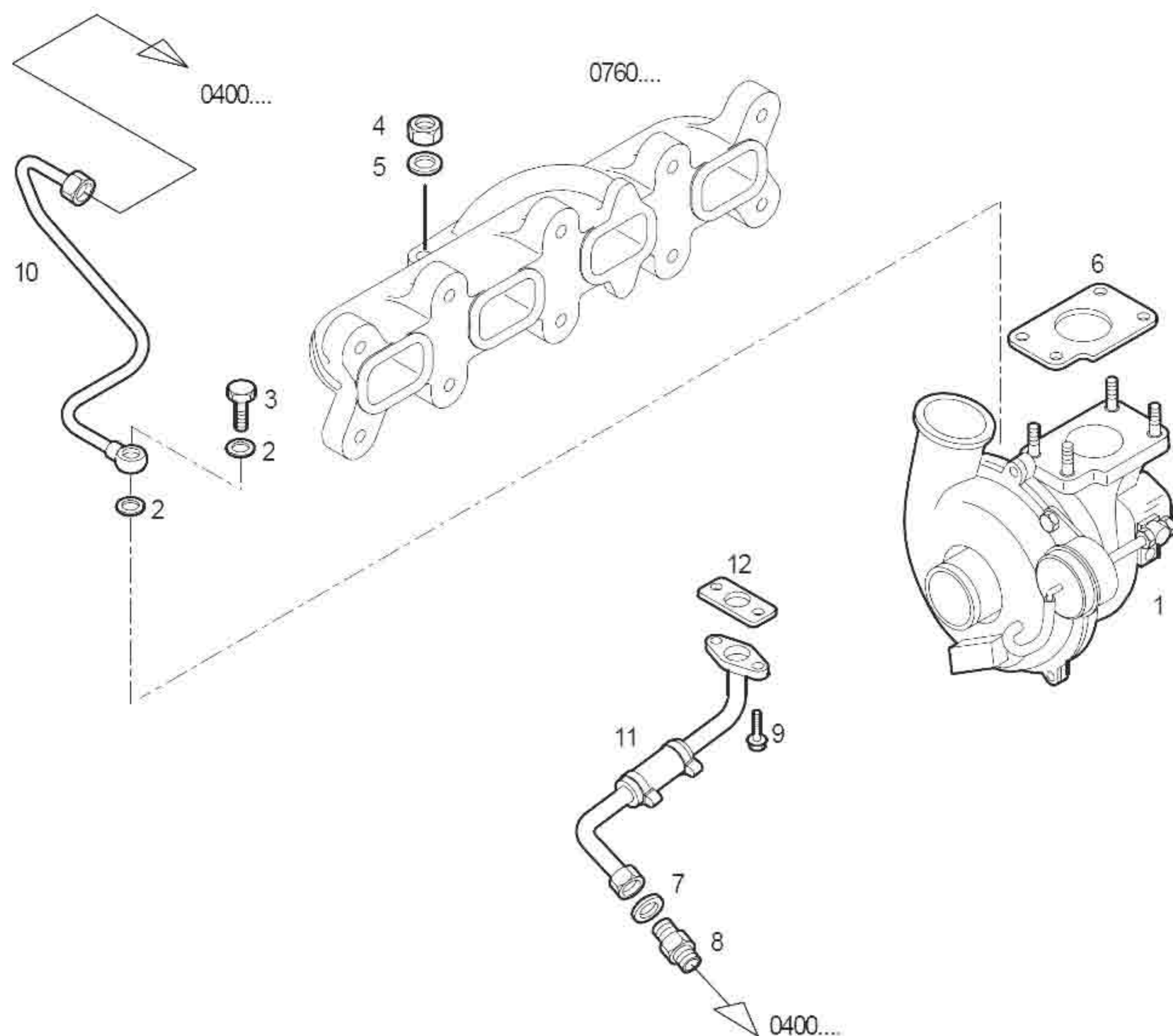
№пп	Код	Кол-во	Обозначение / описание
-----	-----	--------	------------------------

1	500392262	1	топливопровод
2	4858607	2	уплотнительное кольцо \шайба\ Ø12x17 мм, S=1,5 мм
3	16511214	1	горловина под резьбовую пробку M12x1,5x30 мм
4	18088192	1	пружинный зажим \зажимный хомут(ик)\ Ø 10/16 мм
5	504110763	1	топливопровод

ТУРБОКОМПРЕССОР

2400.300

1/1



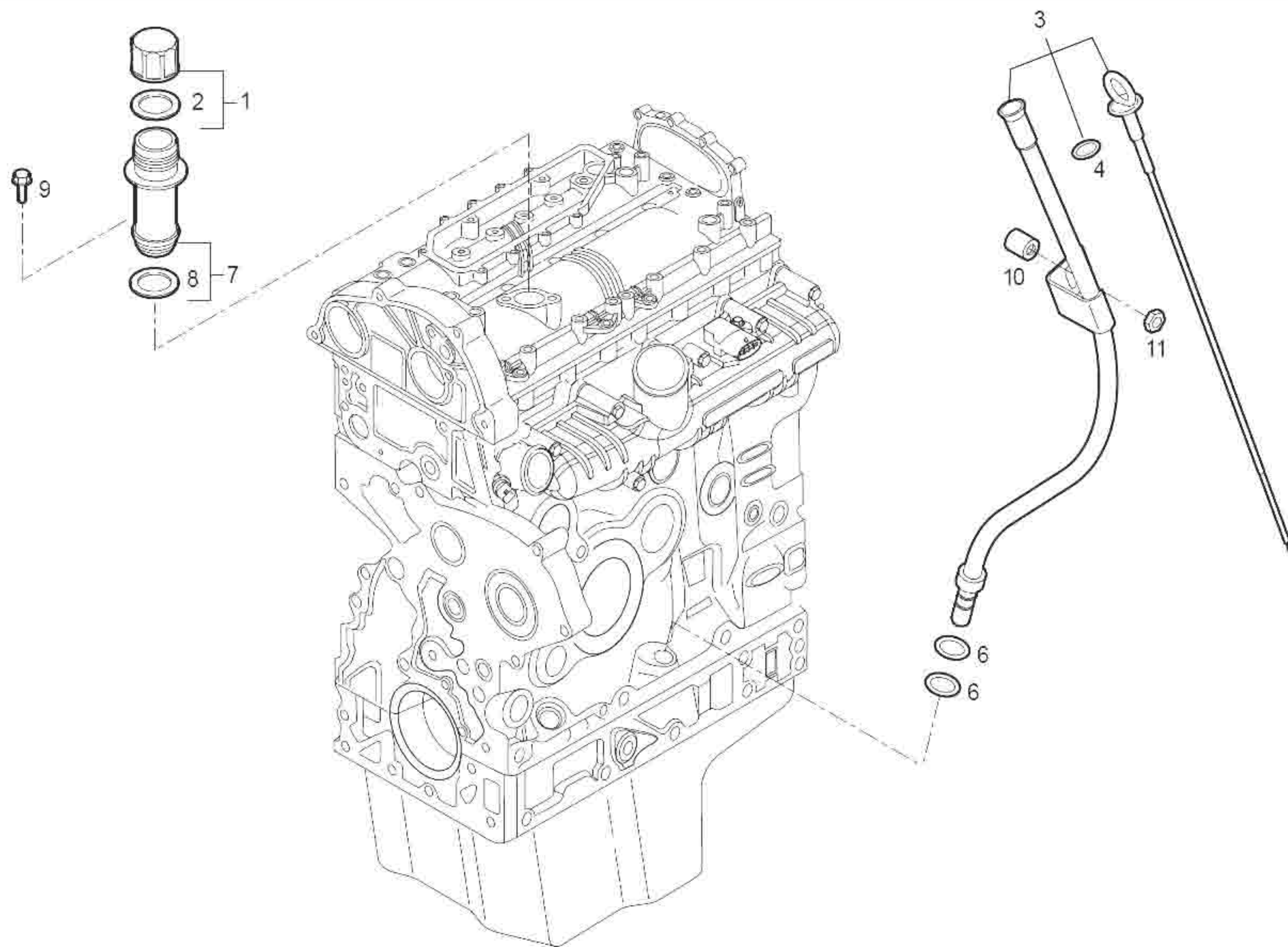
№пп	Код	Кол-во	Обозначение / описание
-----	-----	--------	------------------------

1	504136783	1	турбокомпрессор в сборе
2	10296160	2	уплотнения \уплотнительные прокладки\ Ø12x18 мм, S = 1 мм
3	504081281	1	горловина под резьбовую пробку
4	500322677	4	шестигранная гайка М8
5	17094914	4	U-образная шайба Ø 8,4 x 16 мм
6	500378462	1	прокладка выпускного коллектора
7	11270460	1	прокладка Ø 17 x 21 x 1,5 мм
8	504102023	1	горловина под резьбовую пробку
9	16585825	2	болт \винт\ с шестигранной головкой М 6 x 20 мм
10	504044738	1	маслопровод подачи масла к турбине
11	504106695	1	маслопровод слива масла из турбины
12	500370706	1	плоское \неподвижное\ уплотнение двигателя

ЩУП УКАЗАТЕЛЯ УРОВНЯ МАСЛА и МАСЛОЗАЛИВНАЯ ТРУБА

2700.032

1/1



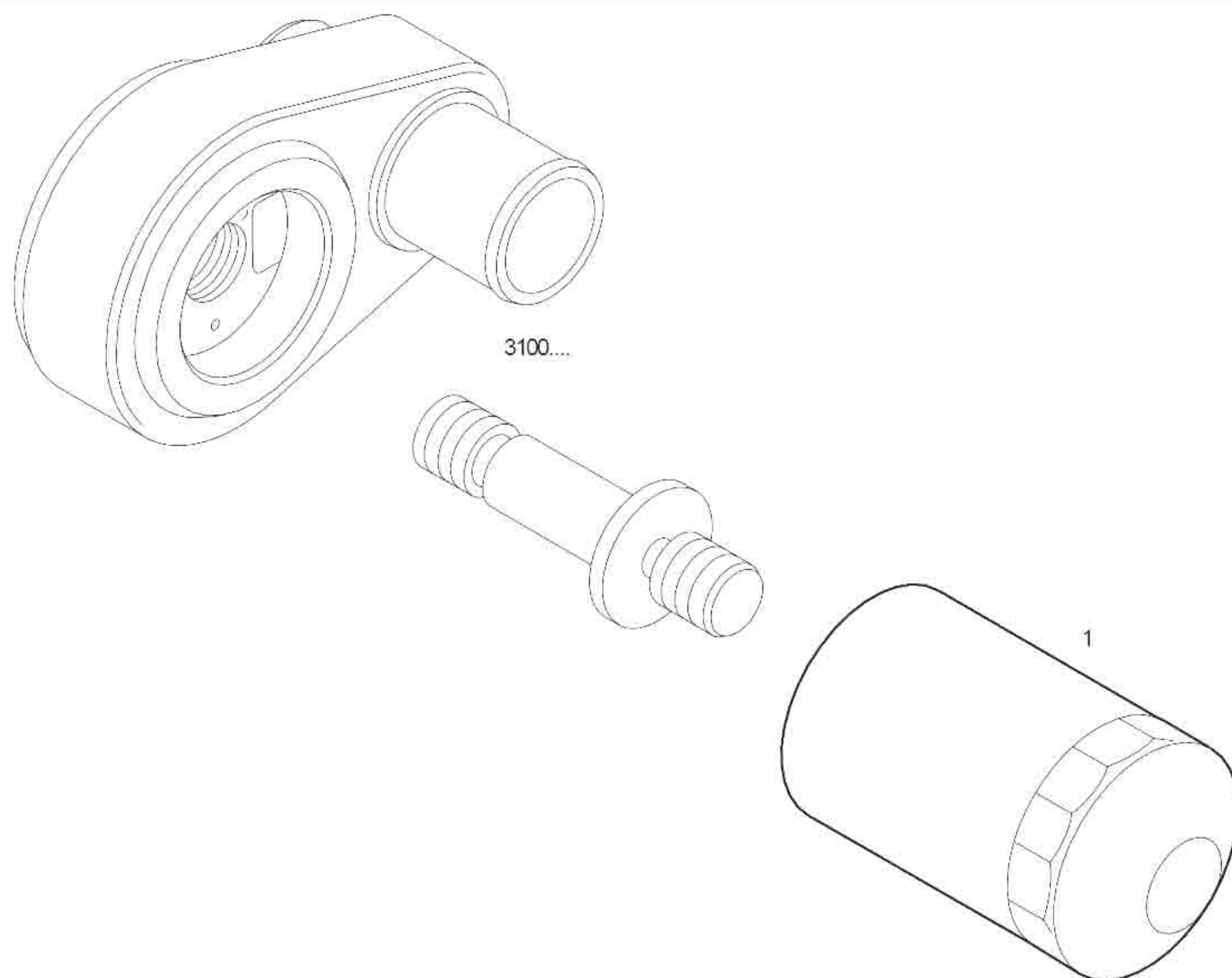
№шт	Код	Кол-во	Описание / обозначение
-----	-----	--------	------------------------

1	500301568	1	пробка маслоналивного отверстия в сборе
2	17295480	1	уплотнительное кольцо круглого сечения Ø37,46 мм S=5,33 мм
3	504237987	1	масляный щуп в сборе
4	504027969	1	уплотнительное кольцо круглого сечения
6	17277981	2	уплотнительное кольцо круглого сечения 1,78 x 9,25
7	504026757	1	маслоналивная труба
8	17283081	1	уплотнительное кольцо круглого сечения Ø 36,17 x 2,62 мм
9	16729324	2	шпилька \установочный штифт\ M8 x 12 x 20 мм
10	17816314	1	распорка \прокладка\ Ø 8,5 x 18 мм S = 15 мм
11	17044725	1	шестигранная гайка M8

МАСЛЯНЫЙ ФИЛЬТР

3020.084

1/1



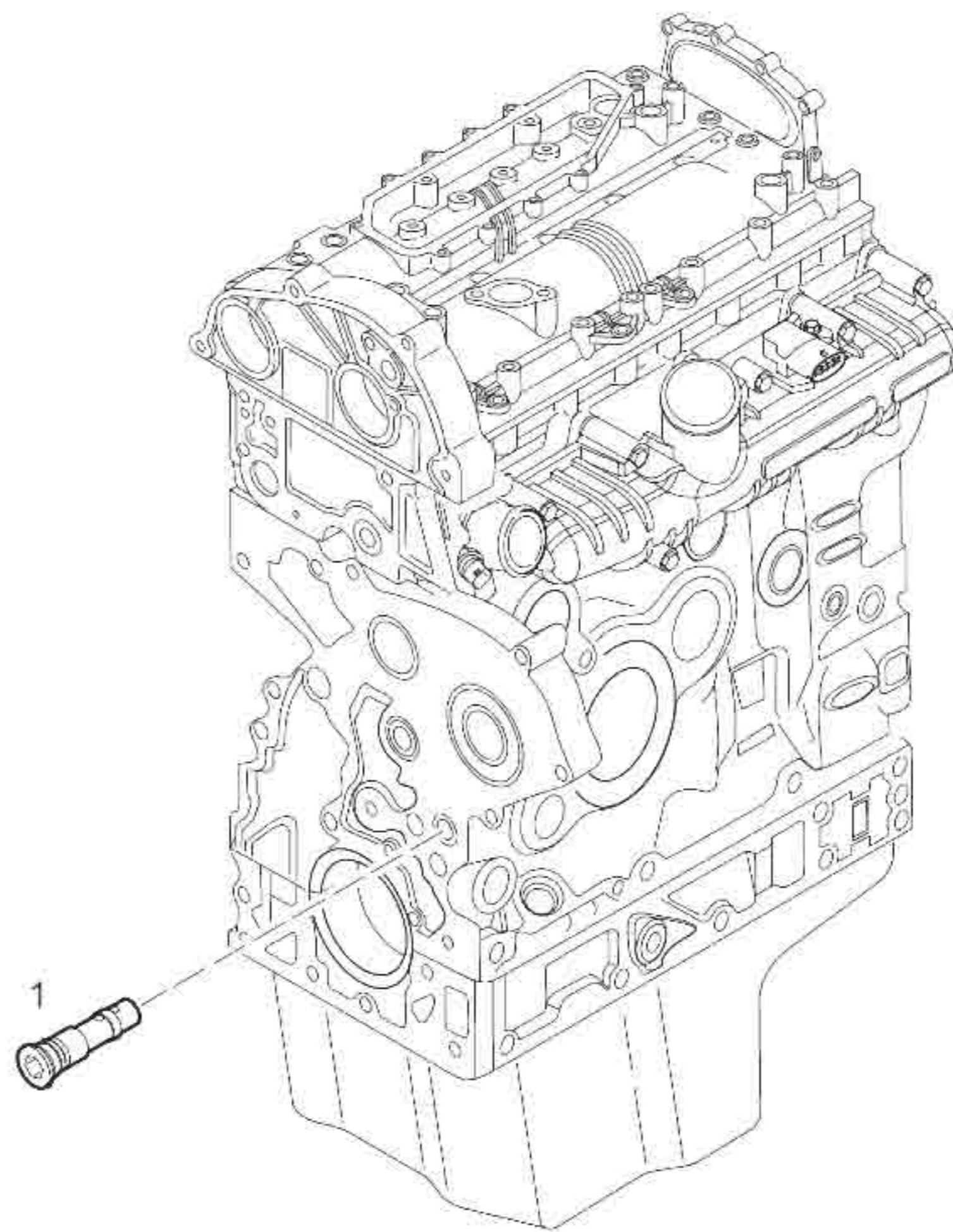
№пп	Код	Кол-во	Описание / обозначение
-----	-----	--------	------------------------

1	504091563	1	фильтр масляный
---	-----------	---	-----------------

РЕДУКЦИОННЫЙ КЛАПАН

3030.059

1/1



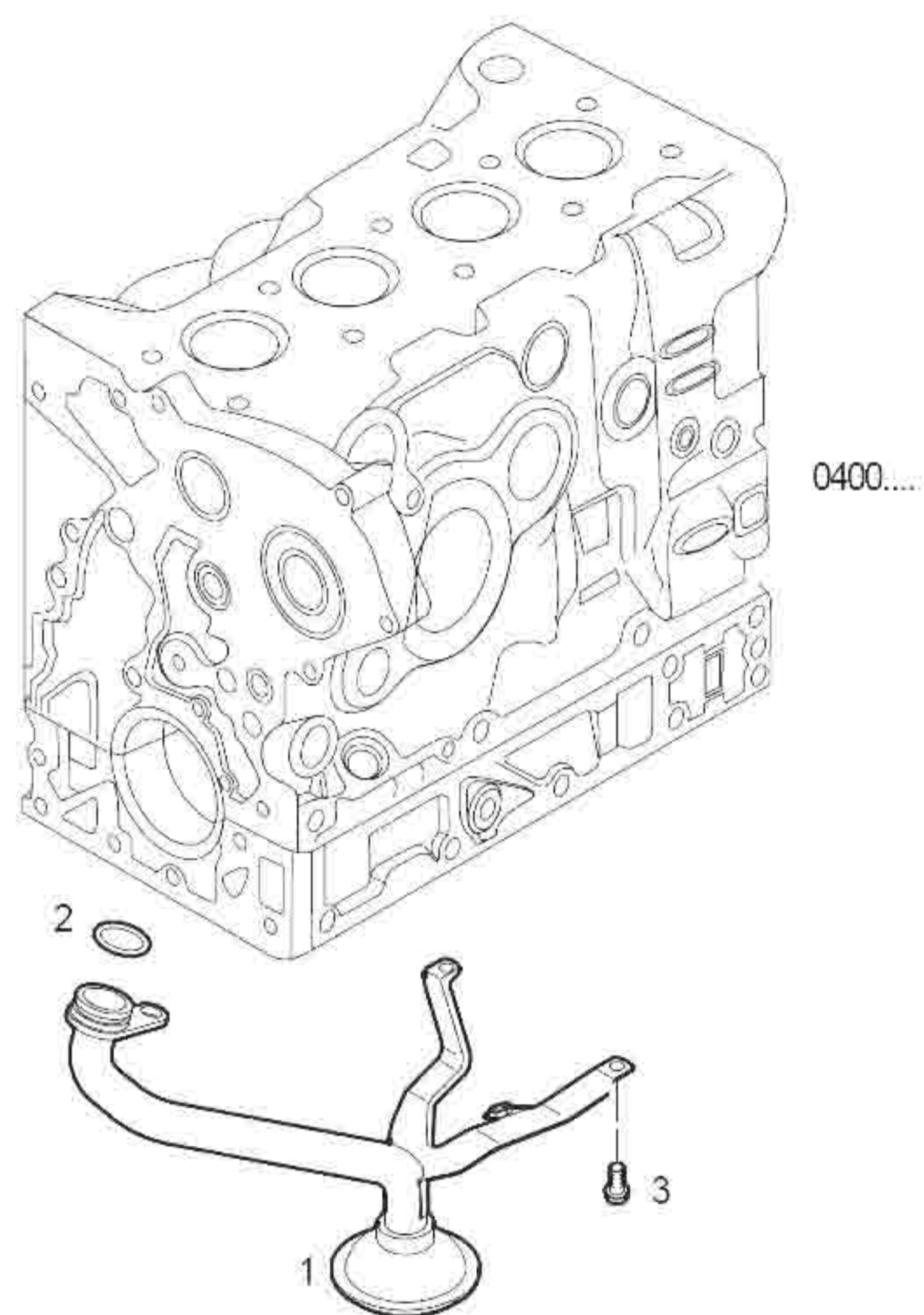
№пп	Код	Кол-во	Обозначение / описание
-----	-----	--------	------------------------

1	504015971	1	клапан редукционный давления масла
---	-----------	---	------------------------------------

МАСЛОПРИЁМНИК

3050.033

1/1



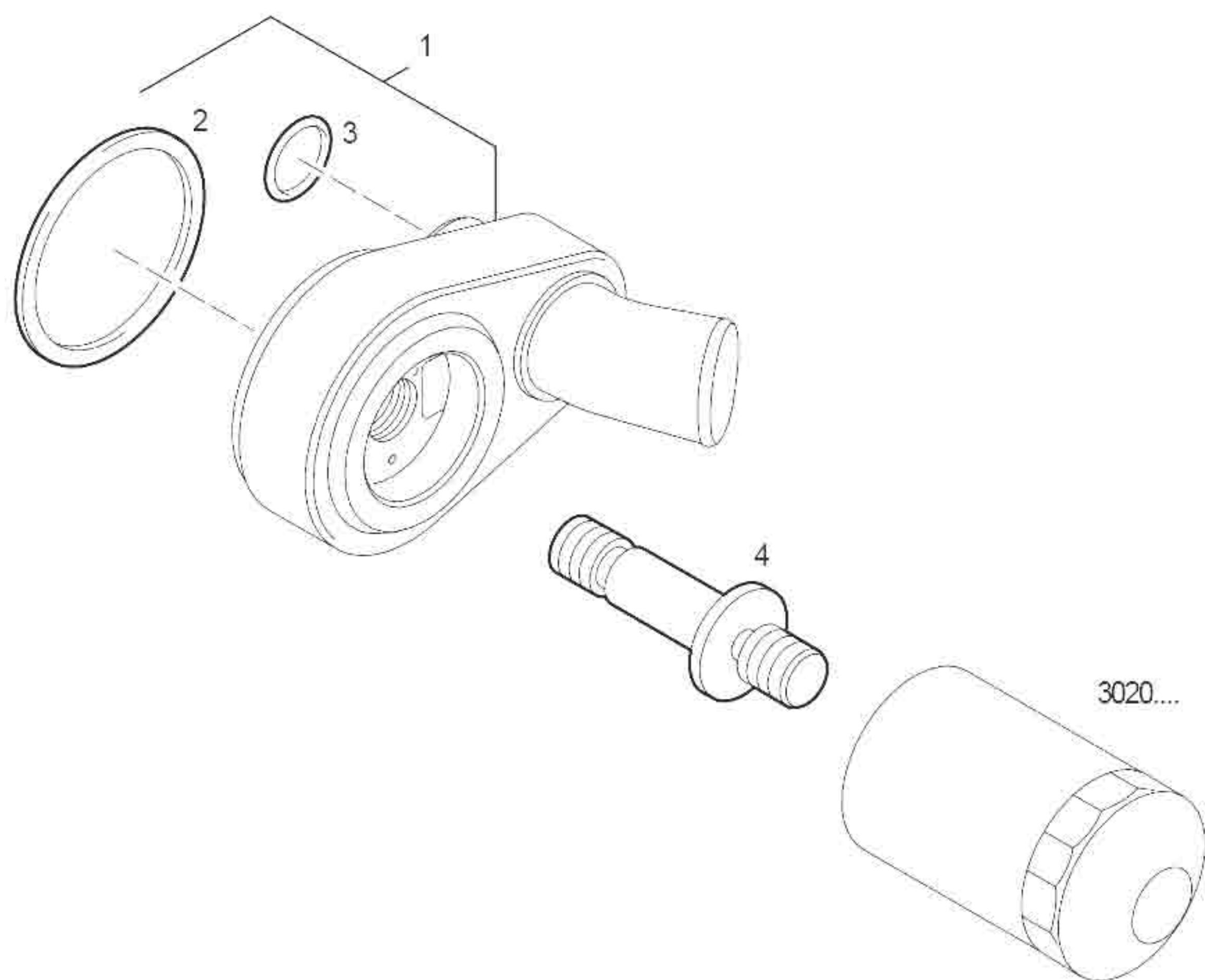
№пп	Код	Кол-во	Обозначение / описание
-----	-----	--------	------------------------

1	504237979	1	фильтрующая сетка маслоприёмника
2	17282281	1	уплотнительное кольцо круглого сечения $\text{Ø} 23,4 \text{ мм}$ $S = 2,6 \text{ мм}$
3	16585625	3	болт \винт\ с шестигранной головкой $M 6 \times 12$

ЖИДКОСТНО-МАСЛЯНЫЙ ТЕПЛООБМЕННИК

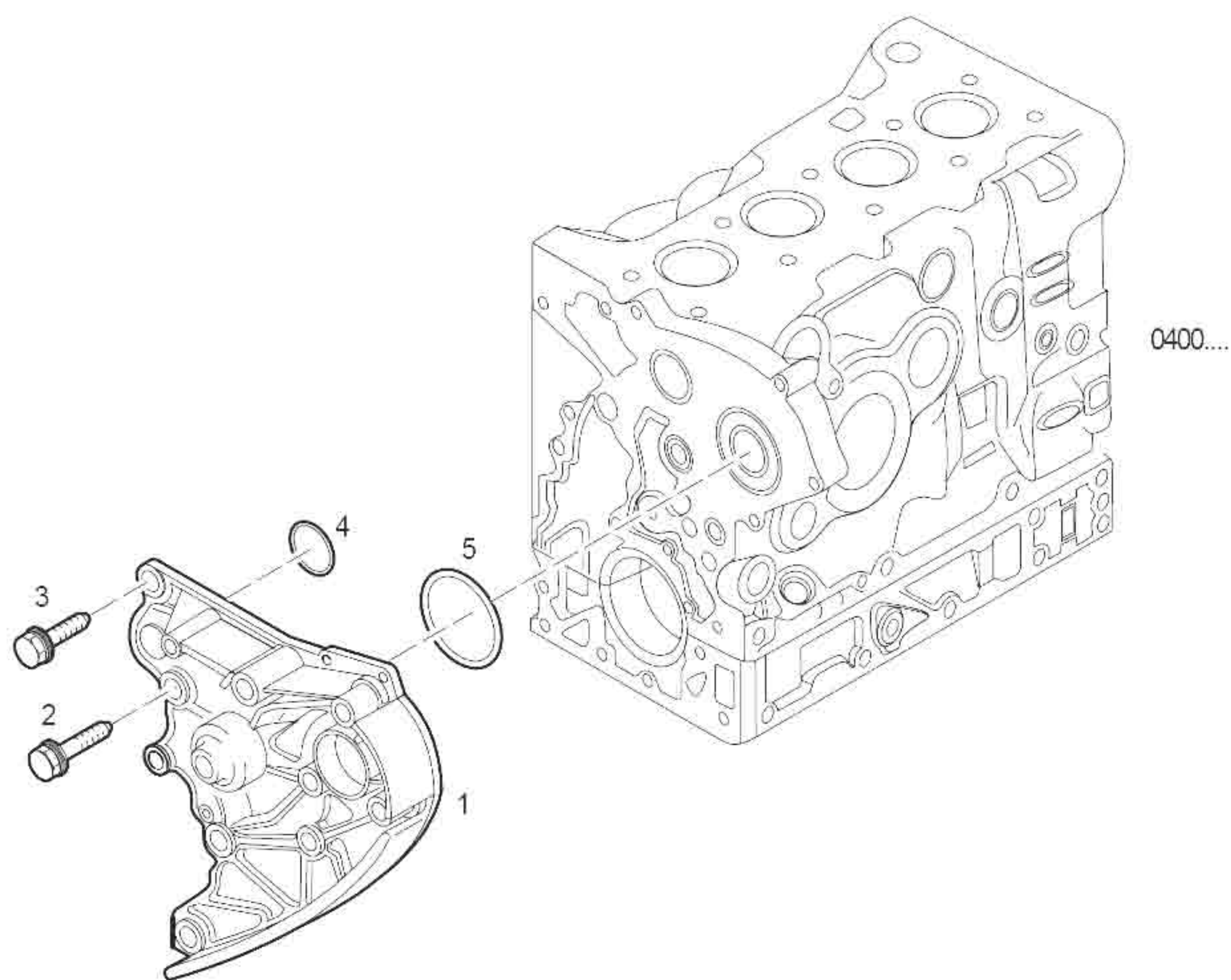
3100.140

1/1



№шт	Код	Кол-во	Описание / обозначение
-----	-----	--------	------------------------

1	500376693	1	теплообменник
2	504065447	1	резиновое кольцо
3	504065448	1	уплотнительное кольцо круглого сечения $\varnothing 21,95$ S = 1,78 мм
4	500387283	1	резьбовой штуцер



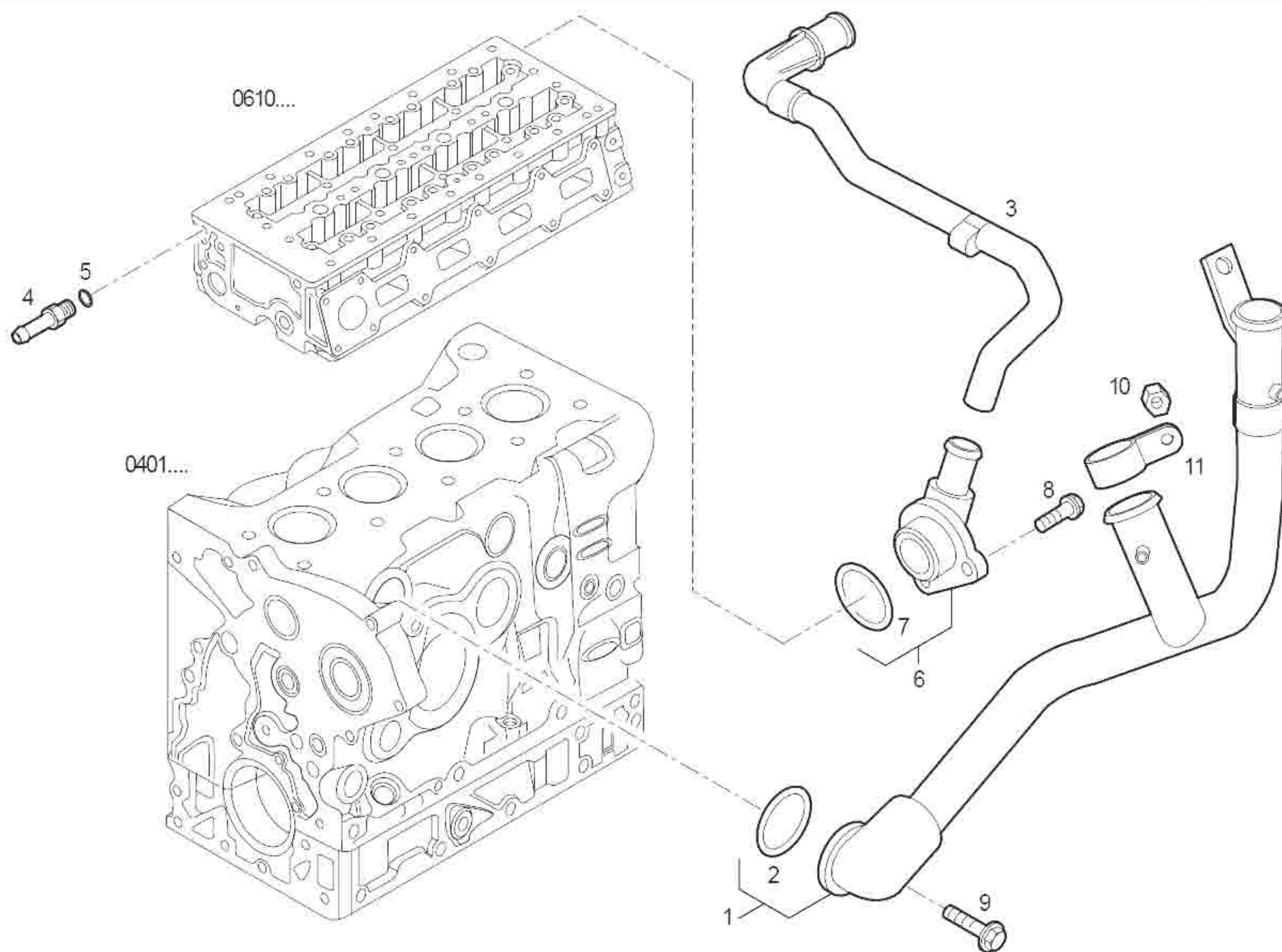
№пп	Код	Кол-во	Обозначение / описание
-----	-----	--------	------------------------

1	504033770	1	водяной насос
2	500390906	6	болт \винт\ с шестигранной головкой
3	500390920	1	болт \винт\ с шестигранной головкой
4	500390054	1	уплотнительное кольцо круглого сечения
5	500390055	1	уплотнительное кольцо круглого сечения $\varnothing 96$ мм S = 3,53 мм

ТРУБОПРОВОДЫ СИСТЕМЫ ОТОПЛЕНИЯ

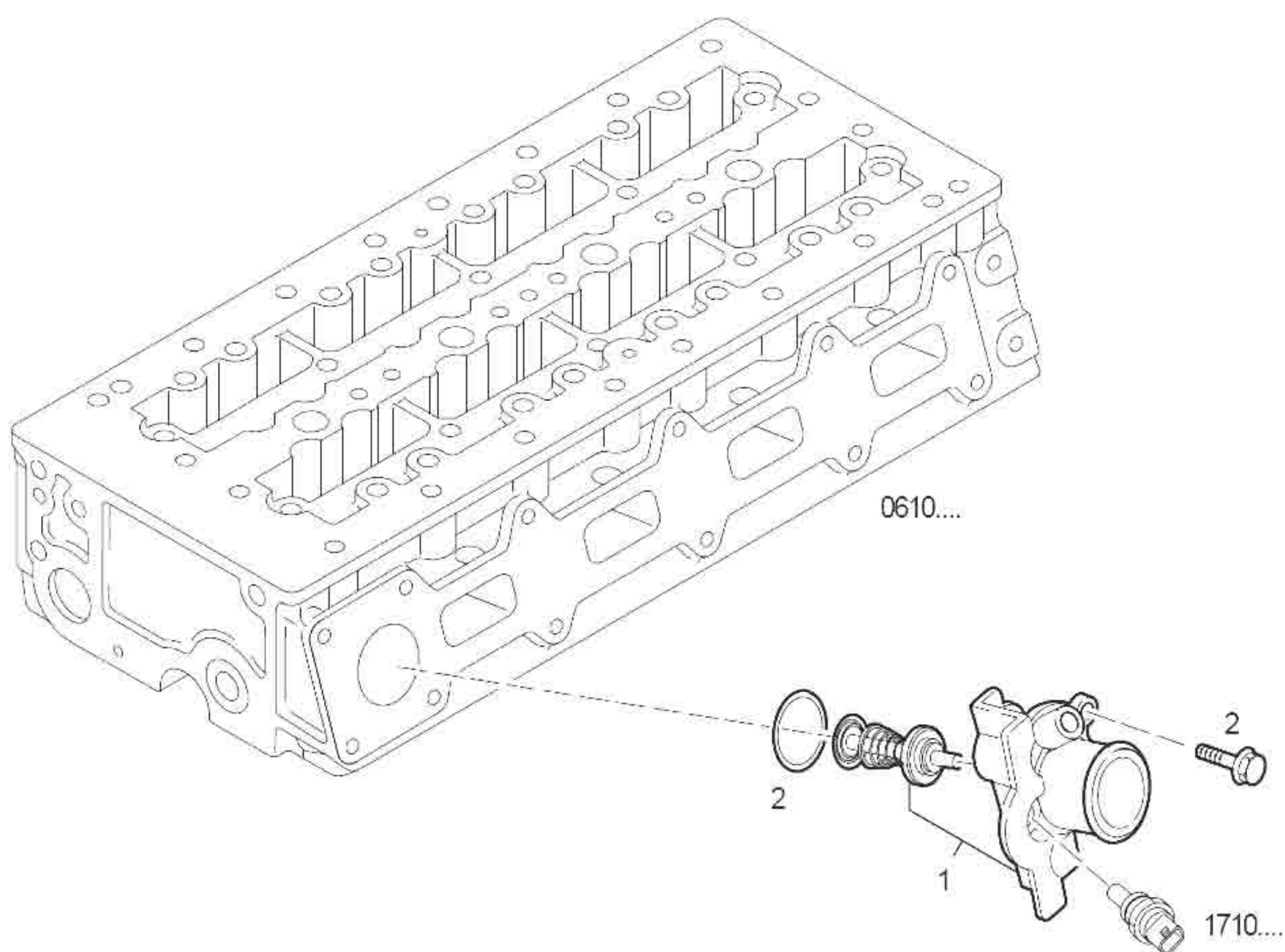
3210.360

1/1



№ПП Код Кол-во Описание / обозначение

1	504242282	1	трубопровод системы жидкостного охлаждения
2	17288480	1	уплотнительное кольцо круглого сечения $\varnothing 3, 53 \times 21,81$
3	504014201	1	трубопровод
4	504158477	1	присоединительная труба
5	10260160	1	уплотнительная прокладка $\varnothing 10 \times 14 \text{ мм}$ SP = 1 мм
6	504099279	1	трубопровод системы жидкостного охлаждения
7	17288881	1	уплотнительное кольцо круглого сечения $\varnothing 28,1 \text{ мм}$ SP = 3,5 мм
8	16673635	1	болт \винт\ с шестигранной головкой M 8 x 1.25 x 20
9	18137825	1	болт \винт\ с шестигранной головкой M 6 x 16
10	17044725	1	шестигранная гайка M8



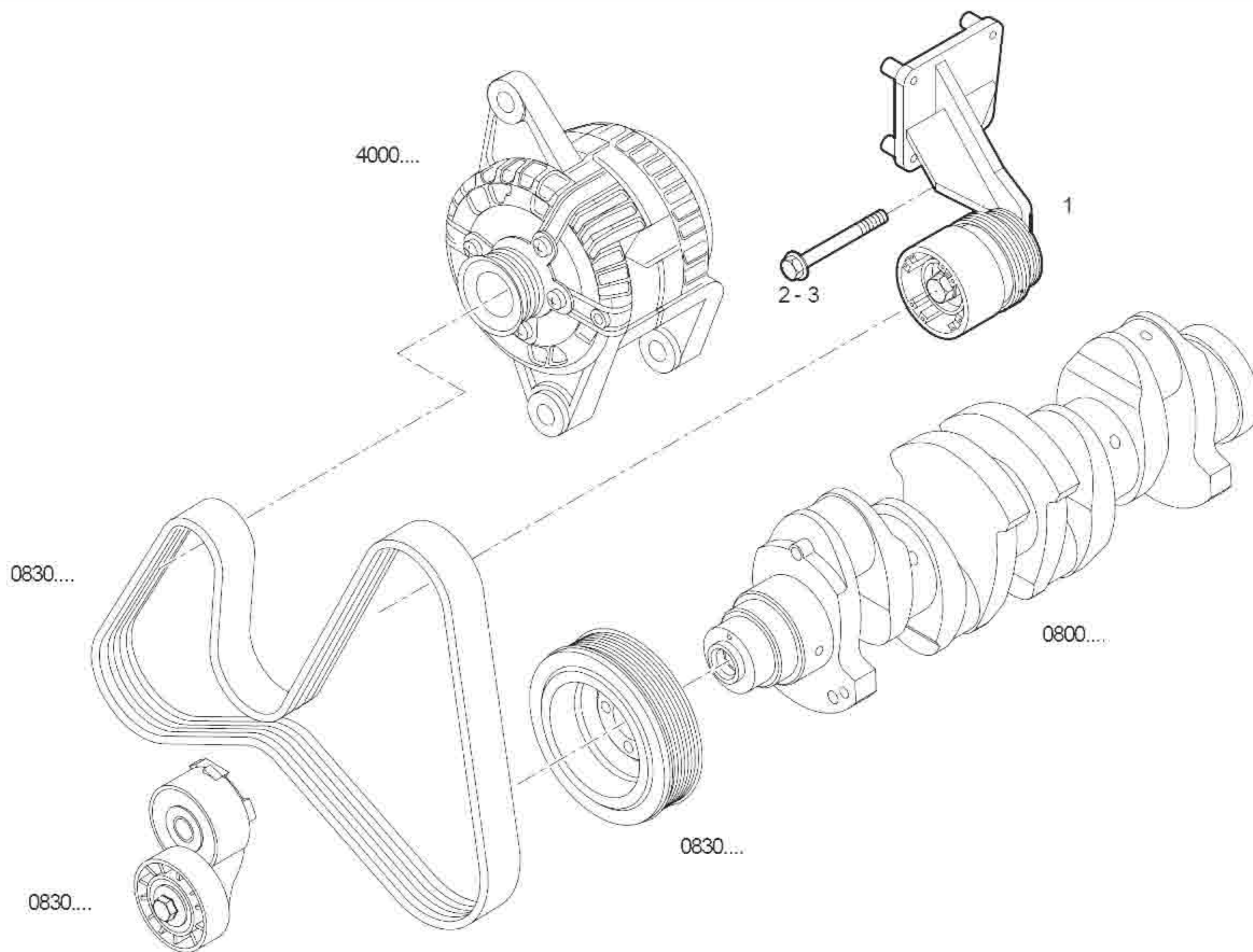
№пп	Код	Кол-во	Описание / обозначение
-----	-----	--------	------------------------

1	504110432	1	корпус термостата
2	16673735	4	болт \винт\ с шестигранной головкой М 8 х 25 мм
3	17284181	1	уплотнительное кольцо круглого сечения Ø 53,64 мм SP= 2,62 мм

МУФТА ЭЛЕКТРОМАГНИТНАЯ ВЕНТИЛЯТОРА

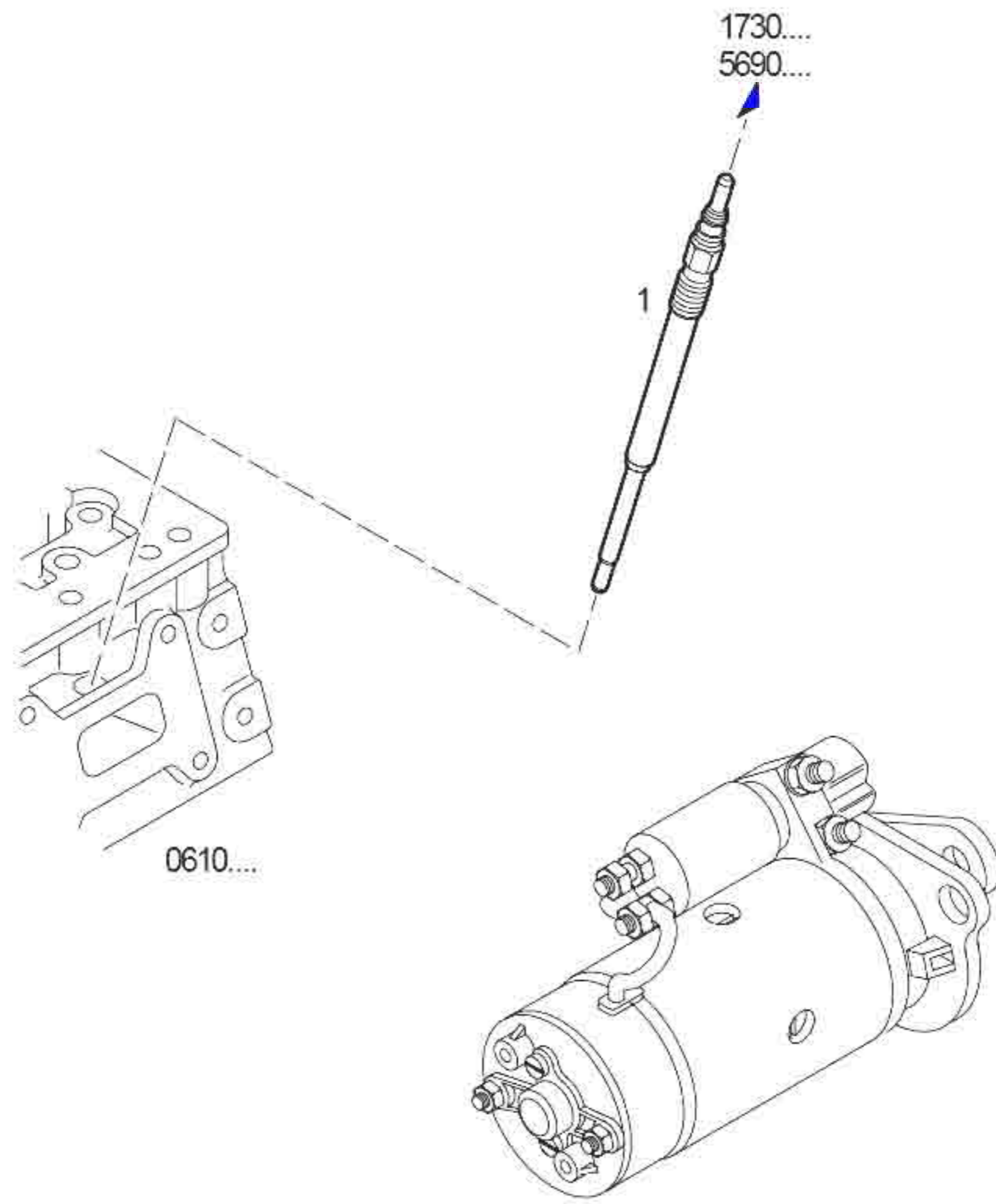
3450.001

1/1



№пп	Код	Кол-во	Описание / обозначение
-----	-----	--------	------------------------

1	504063608	1	муфта электромагнитная вентилятора
2	504036563	1	болт \винт\ с шестигранной головкой М 12 х 1,25
3	16290734	1	болт \винт\ с шестигранной головкой М 12 х 1,25 х 80 мм



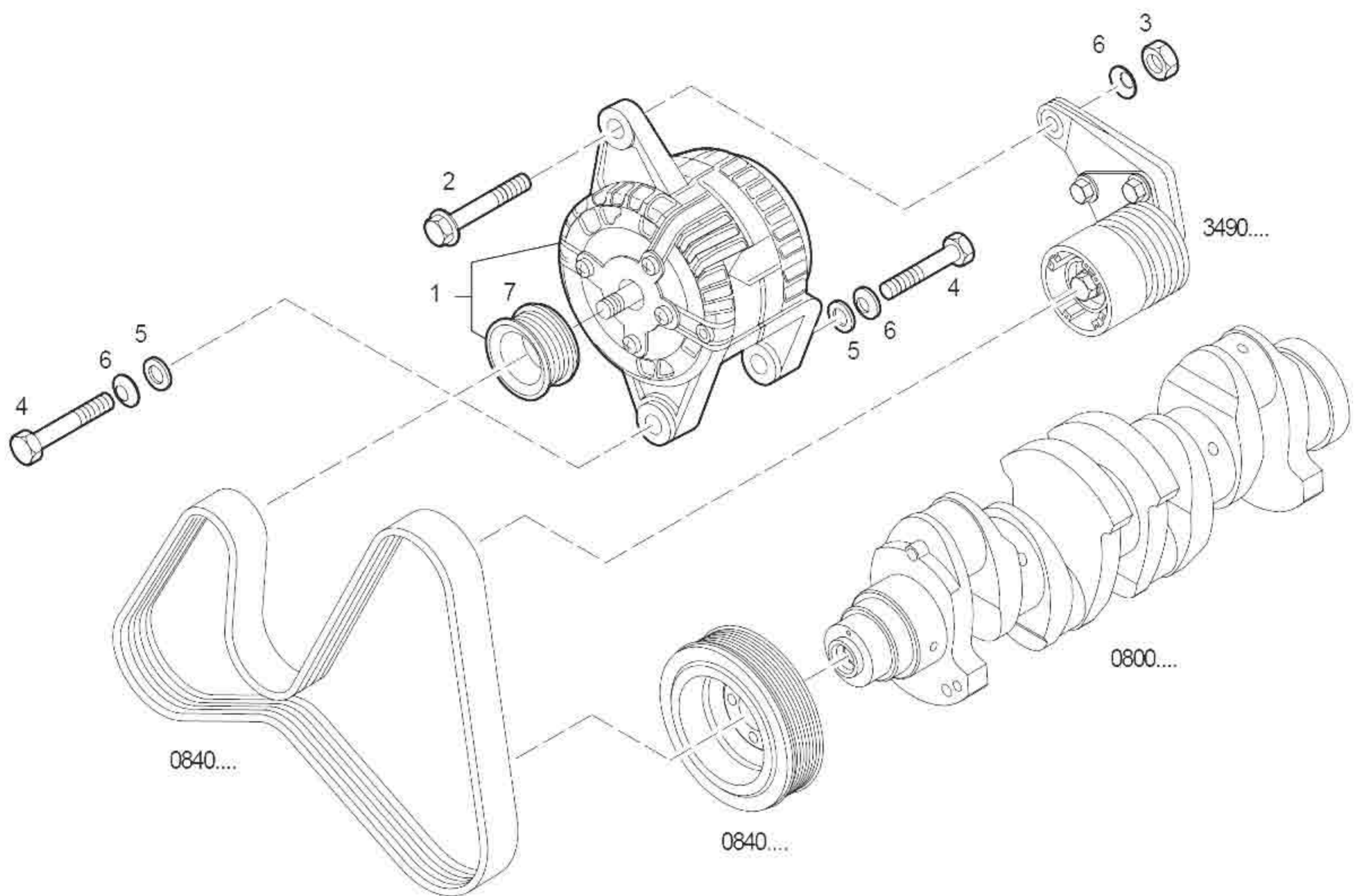
№пп	Код	Кол-во	Описание / обозначение
-----	-----	--------	------------------------

1	500351992	4	свеча накаливания
---	-----------	---	-------------------

ГЕНЕРАТОР

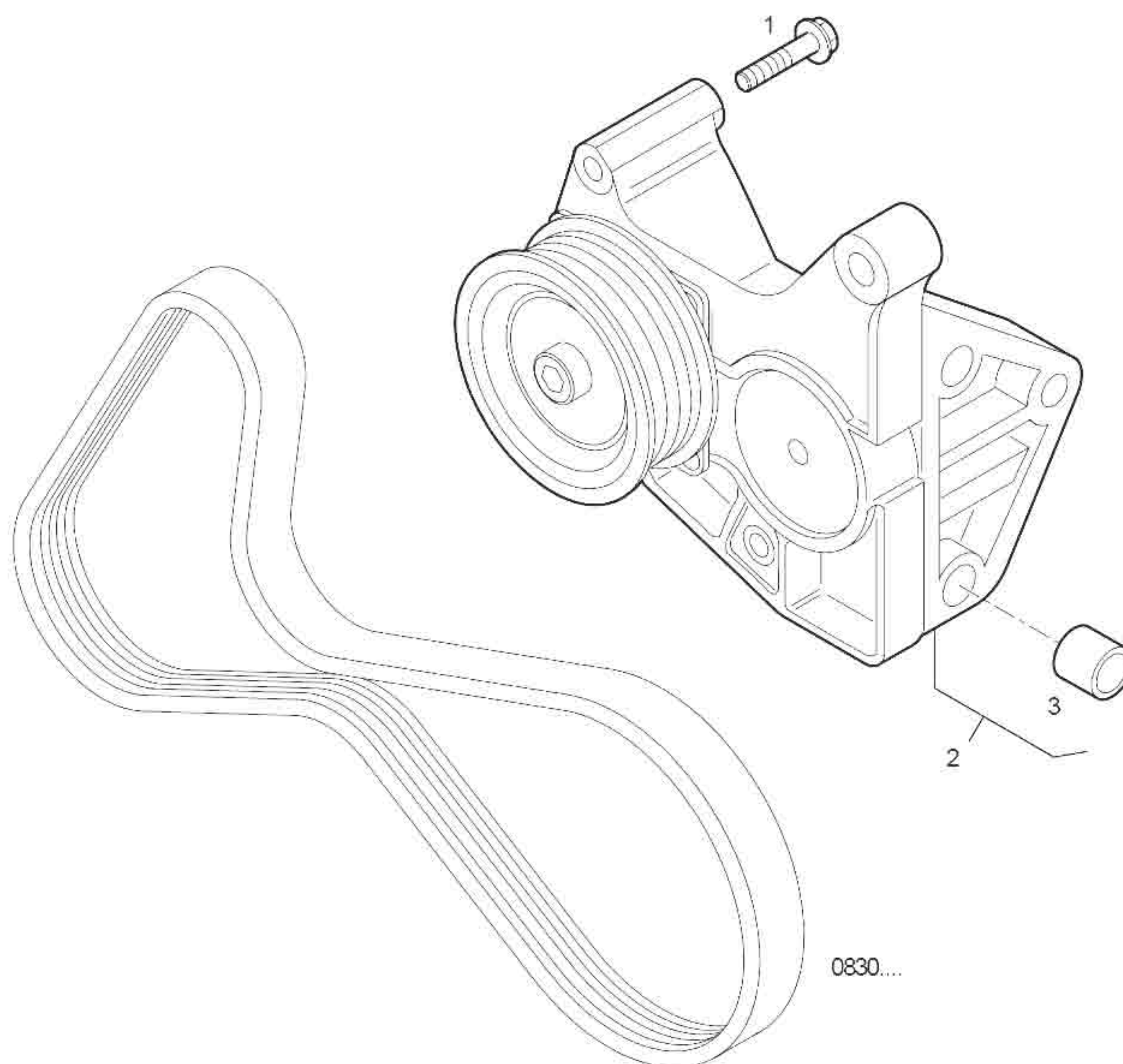
4000.164

1/1



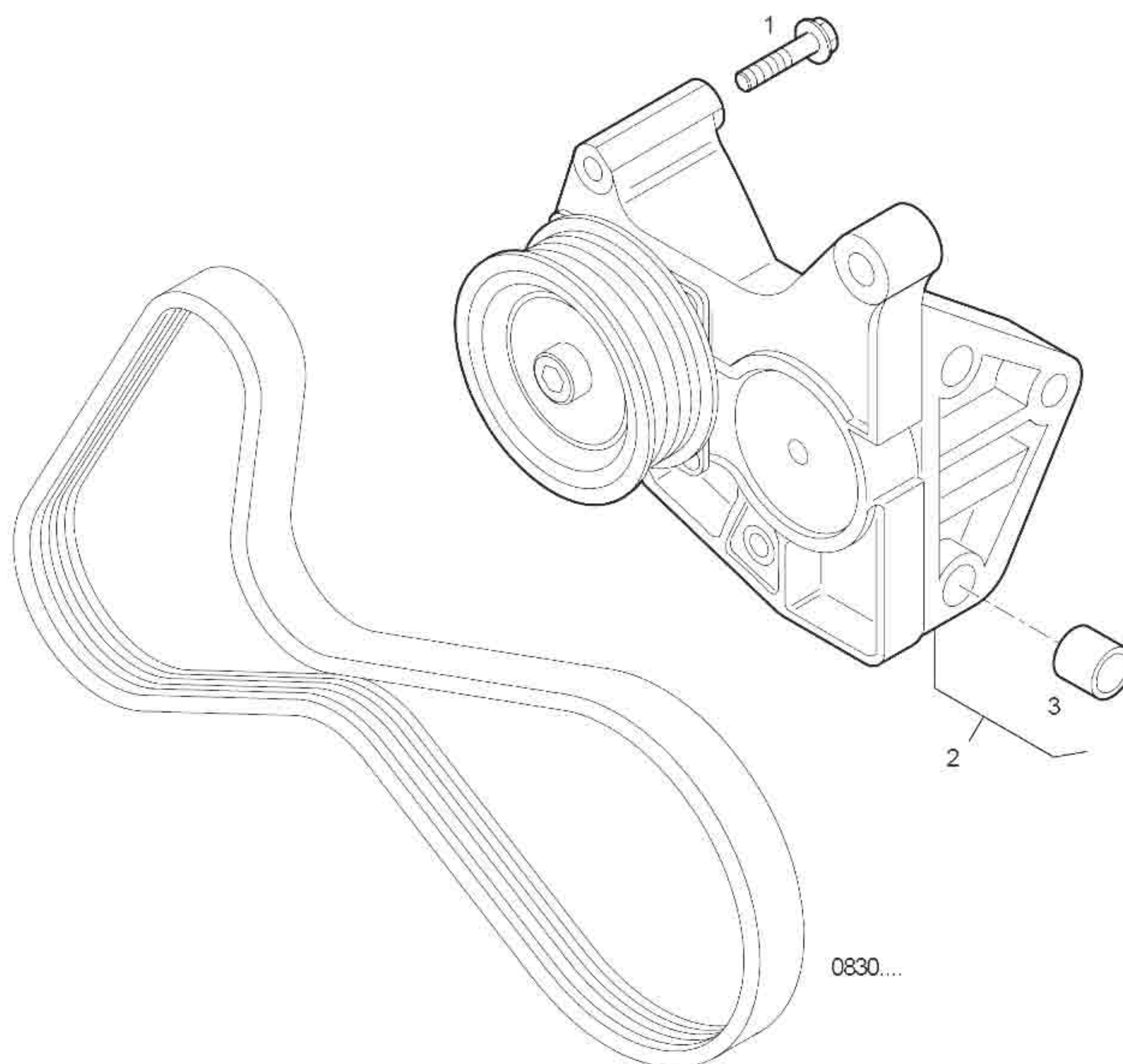
№пп	Код	Кол-во	Описание / обозначение
-----	-----	--------	------------------------

1	504009977	1	генератор в сборе
2	16288934	1	болт \винт\ с шестигранной головкой М 10 x 1,25 x 50 мм
3	14059411	1	шестигранная гайка М8
4	16607924	2	болт \винт\ с шестигранной головкой М 10 x 1,5 x 40 мм
5	17097124	2	U-образная шайба Ø 10 x 21 мм
6	17090174	3	пружинная шайба Ø 10 x 20 мм
7	42537950	1	шкив генератора



№пп	Код	Кол-во	Описание / обозначение
-----	-----	--------	------------------------

1	16674034	3	болт \винт\ с шестигранной головкой М 8 х 40 мм
2	504063611	1	насос гидроусилителя в сборе
3	500371139	2	установочный штифт



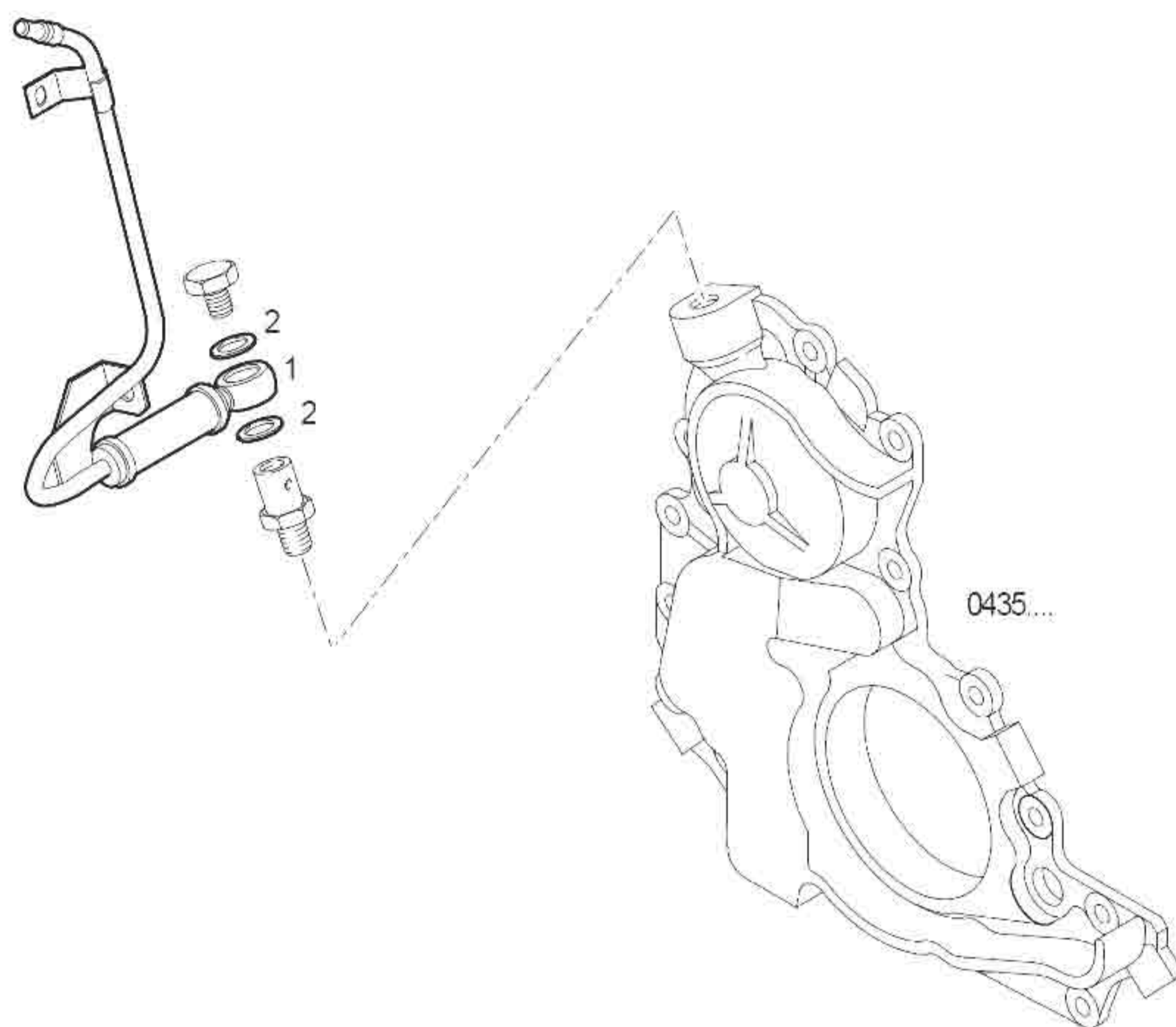
№пп	Код	Кол-во	Описание / обозначение
-----	-----	--------	------------------------

1	16674034	3	болт \винт\ с шестигранной головкой М 8 х 40 мм
2	504063611	1	насос гидроусилителя в сборе
3	500371139	2	установочный штифт

ВАКУУМНЫЙ НАСОС С ВОЗДУХОПРОВОДОМ

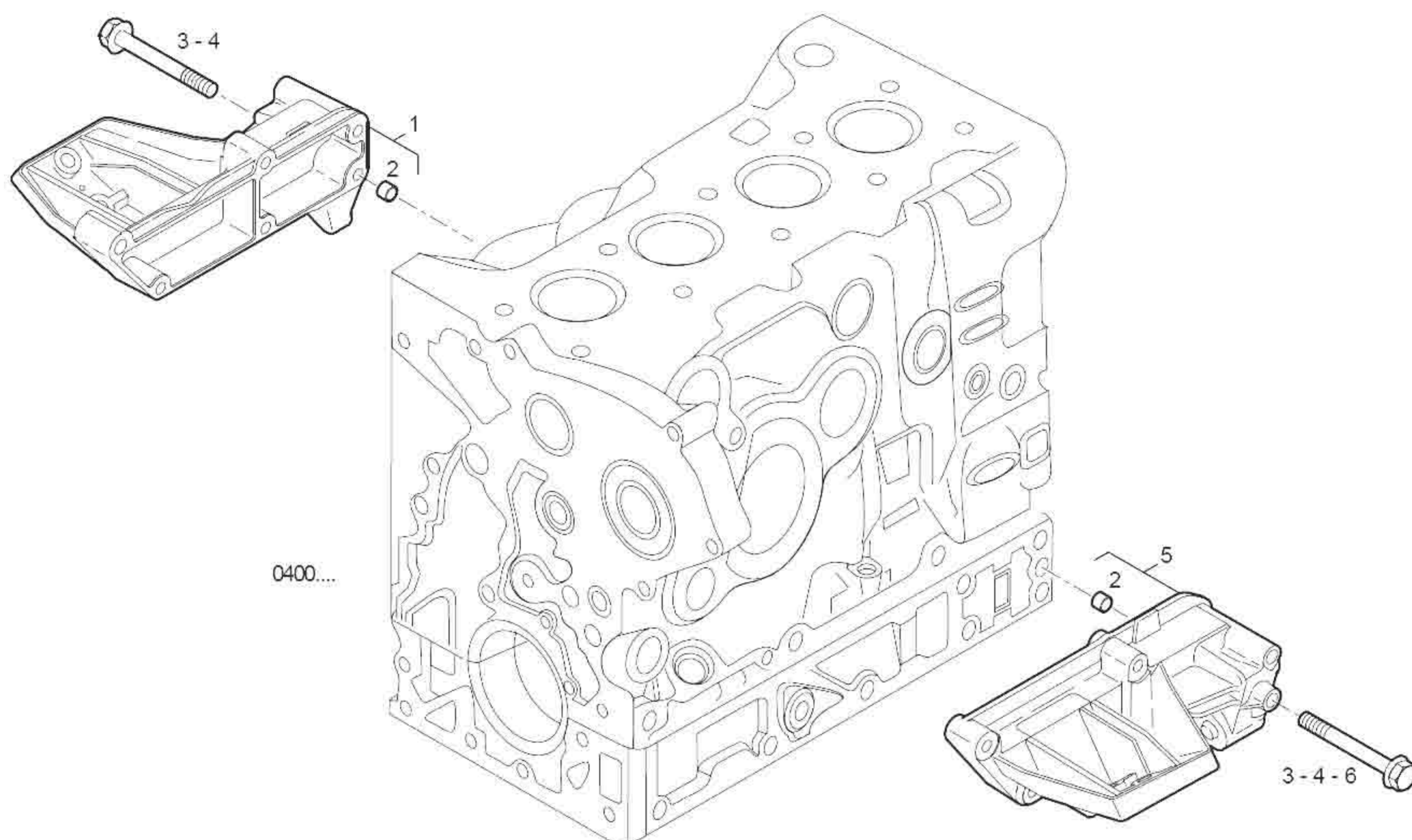
4277.003

1/1



№пп	Код	Кол-во	Описание / обозначение
-----	-----	--------	------------------------

1	504265878	1	воздухопровод
2	10280060	2	уплотнительное кольцо \шайба\ Ø 14 x 20 мм SP = 1,5 мм



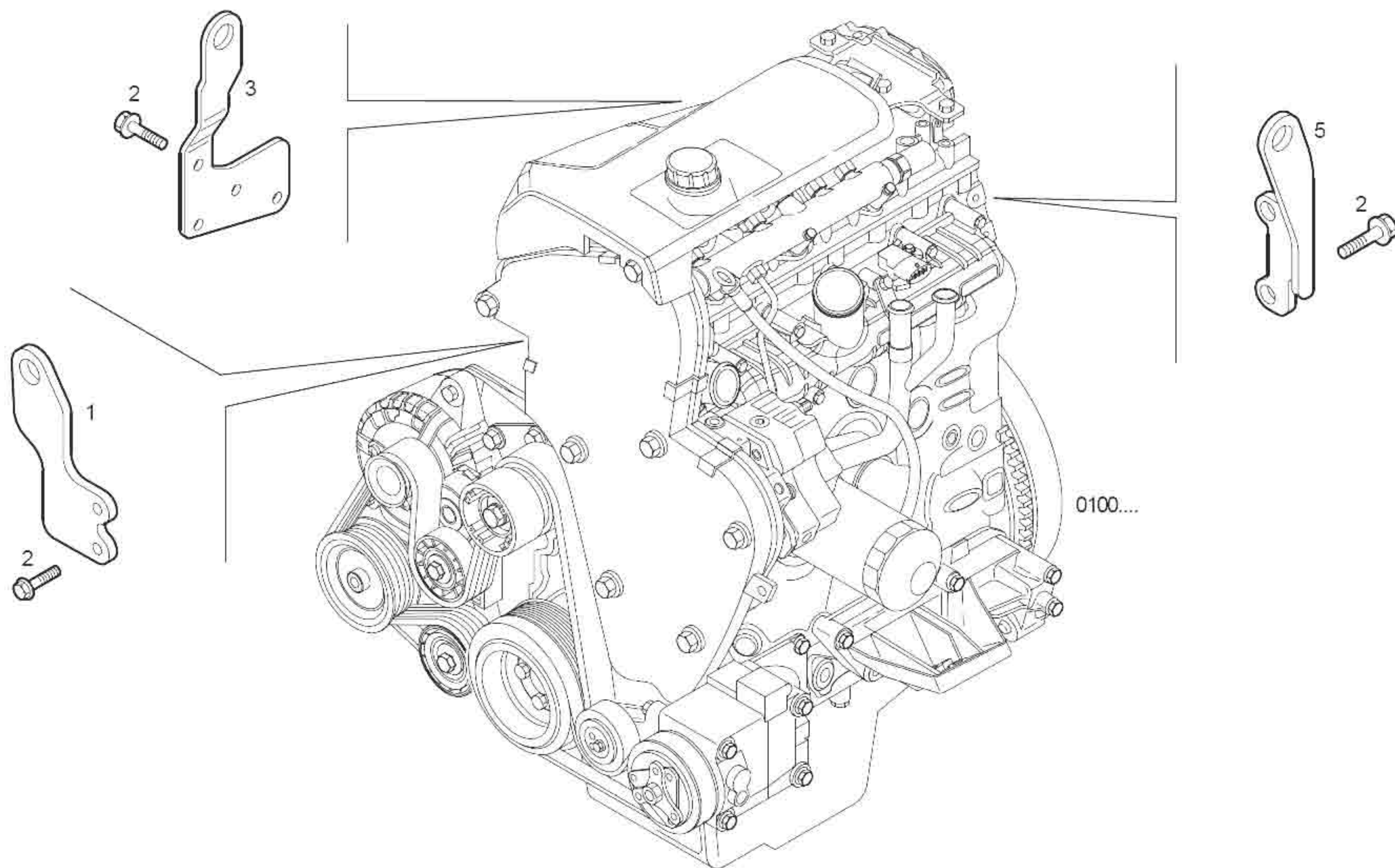
№шт	Код	Кол-во	Описание / обозначение
-----	-----	--------	------------------------

1	504063578	1	опора двигателя передняя правая
2	500371139	4	установочный штифт
3	16289334	4	болт \винт\ с шестигранной головкой
4	504001047	7	болт \винт\ с шестигранной головкой М 10 х 1.25 х 110 мм
5	504063580	1	опора двигателя передняя левая
6	16289634	1	винт

ТРАНСПОРТИРОВОЧНЫЕ СКОБЫ

4500.233

1/1

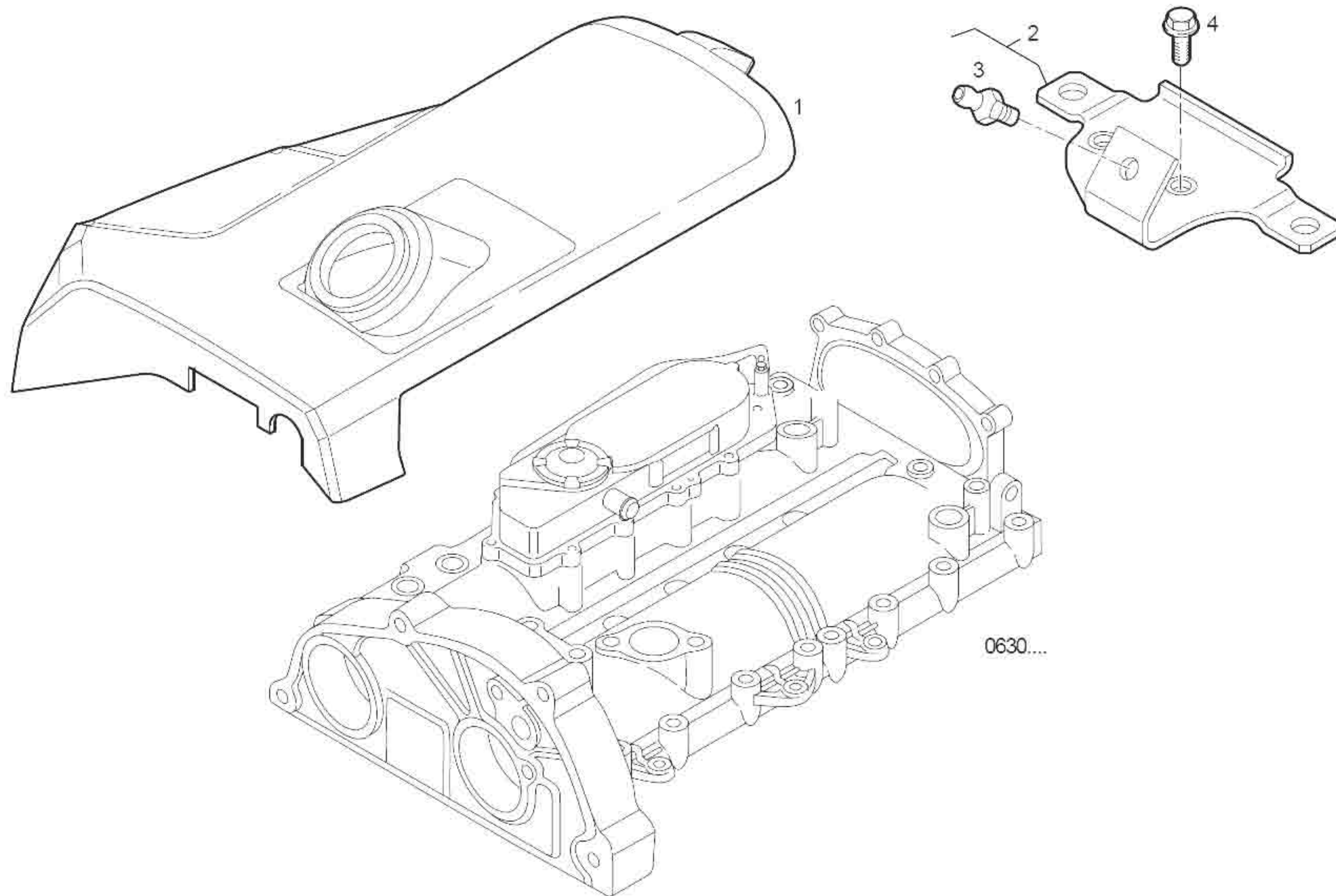


№пп	Код	Кол-во	Описание / обозначение
1	504079722	1	буксирная скоба \хомут, буксирная проушина\ передняя
2	16673635	7	болт \винт\ с шестигранной головкой М 8 х 1.25 х 20
3	504150781	1	сцепная проушина \сцепная петля\
5	504106356	1	сцепная проушина \сцепная петля\

УСТАНОВКА КРЫШКИ БЛОКА ЦИЛИНДРОВ

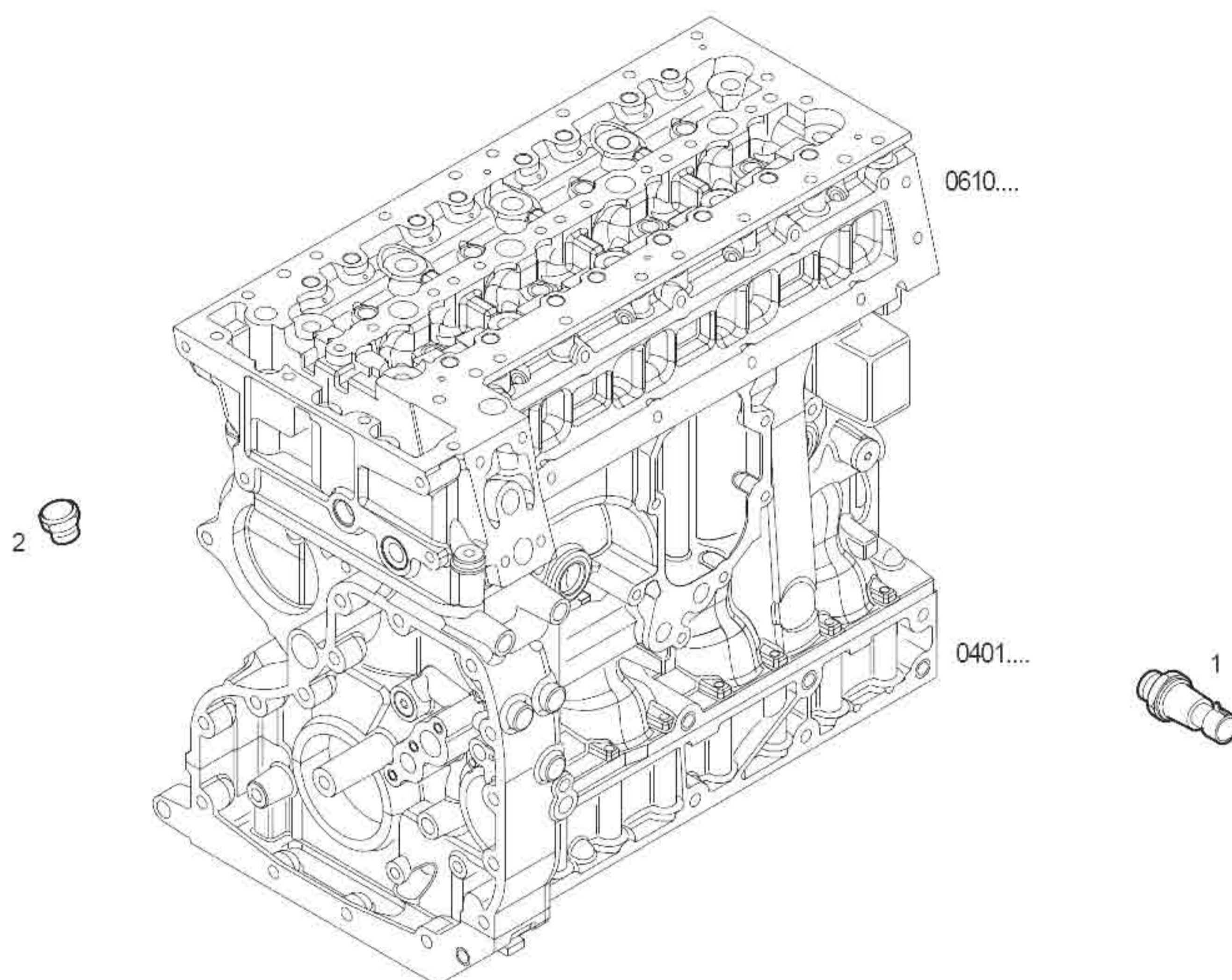
4620.005

1/1



№пп	Код	Кол-во	Описание / обозначение
-----	-----	--------	------------------------

1	504034873	1	крышка головки блока цилиндров
2	504040132	1	крепежная скоба в сборе
3	504021335	1	сферическая (шаровая) цапфа
4	16586324	2	болт \винт\ с шестигранной головкой M8x1,25x20 мм



№пп	Код	Кол-во	Описание / обозначение
-----	-----	--------	------------------------

1	504026706	1	датчик давления масла
2	504017302	1	пробка \заглушка\